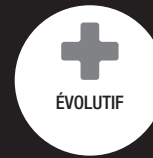


**EASY-LASER**<sup>®</sup>



**Système d'alignement et de mesure  
laser pour machines-outils**

 **HyperPSD**<sup>™</sup>

 **Bluetooth**<sup>®</sup>

**E940**

# CONTRÔLE TOTAL

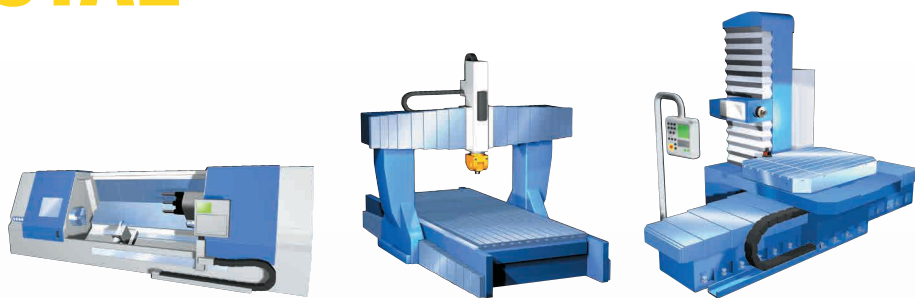
## QUALITÉ ET PRÉCISION

Afin de respecter les exigences de qualité et d'éviter les gaspillages inutiles, il est indispensable de contrôler et de corriger l'alignement des machines-outils. Le point le plus important est de contrôler la géométrie de la machine ; même un mouvement linéaire calibré de façon précise ne suffit pas à compenser un mouvement de torsion ou une surface irrégulière. Une géométrie de machine correcte est essentielle pour respecter les tolérances lors de la production de pièces.

Le système Easy-Laser® E940 pour machine-outil est adapté à la plupart des tâches dans ce domaine, et ce malgré la grande variété des conceptions : aléseuses, fraiseuses verticales, horizontales et sur portique, tours, tours verticaux, perceuses à colonnes, perceuse automatiques, machines de coupe par jet d'eau abrasif, presses, etc.

Toutes les mesures obtenues sont comparées aux normes ISO10791-1 ou 10791-2, spécialement destinées à la mesure de machines-outils.

Comparé aux méthodes traditionnelles, comme les comparateurs à cadran, le travail effectué est beaucoup plus précis à l'aide d'un système de mesure laser. N'oubliez pas que les résultats peuvent être archivés.



### AVANTAGES DU SYSTÈME DE MESURE LASER :

- Équipement léger et facile à utiliser = moins de temps de préparation et de mesure
- Possibilité de mesure et d'alignement sur de longues distances = plus grande précision
- Possibilité de mesurer simultanément dans les directions X et Y (Z) = gain de temps
- La référence (rayon laser) est toujours rectiligne à 100 %.
- Possibilité d'archiver les résultats de mesure avec un document PDF à transférer sur un ordinateur.

### LE SYSTÈME EASY-LASER® E940 POUR MACHINES-OUTILS VOUS PERMET DE VÉRIFIER LES ÉLÉMENTS CI-APRÈS :

- rectitude des axes d'une machine,
- orientation d'axe,
- axe à axe/ butée
- équerrage entre axes des machines,
- planéité des plans ou des bancs de machines,
- vérification du jeu du palier,
- état du roulement mesuré sur g.

### FONCTION SPÉCIALE DU SYSTÈME EASY-LASER® E940 POUR MACHINES-OUTILS :

- Technologie HyperPSD™ : permet un affichage d'une résolution de 0,0001 mm



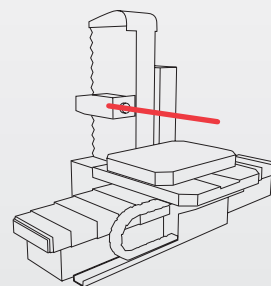
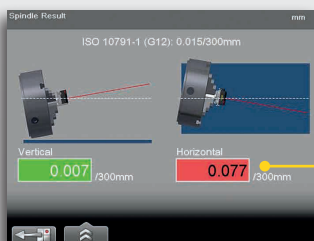
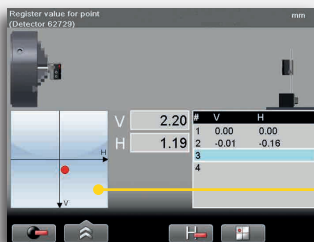
## ORIENTATION D'AXE

Pour la mesure de l'orientation de l'axe, placer l'émetteur laser dans le centre de l'axe machine et le détecteur sur la section qui se déplace le long de la zone de travail de la machine. Relever la première valeur mesurée au premier point de mesure, pivoter ensuite l'axe de 180° et relever la valeur suivante. Placer ensuite le détecteur au deuxième point de mesure et répéter la procédure. Vous pouvez utiliser soit le D22, soit l'unité ESH en tant qu'émetteur laser. (Pour plus d'informations, consultez les pages Pièces.

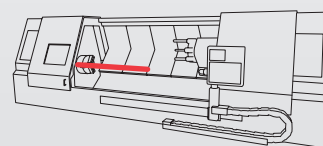
A. Affichage de la mesure. Surface/ cible du détecteur.

B. Affichage des résultats. Couleurs codées.

Rouge = hors tolérance.



— Orientation de l'axe Z

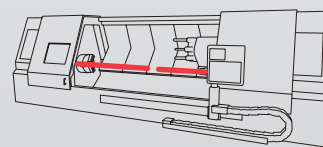
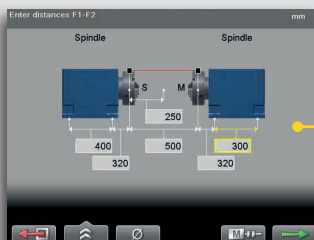


— Orientation de l'axe Z

## AXE-AXE

Une autre application consiste à aligner l'axe principal à l'axe secondaire. Les deux unités de mesure, EMH et ESH sont utilisées dans ce cas là.

A. Affichage de l'entrée



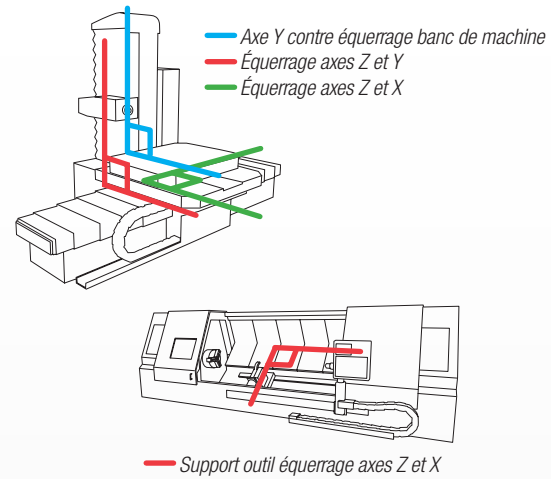
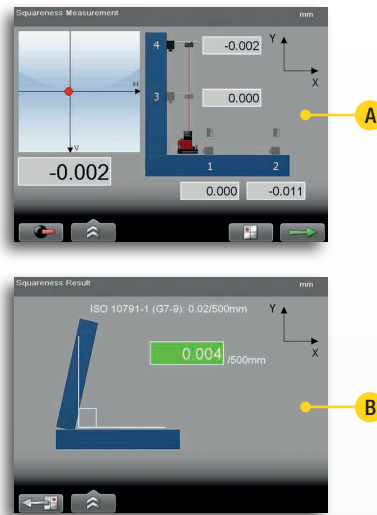
— Axe principal vers sous-axe/ contrepointe

## ÉQUERRAGE

Pour mesurer l'équerrage, commencez par relever deux valeurs sur un objet unique pour créer une référence pour l'angle. Utiliser ensuite le prisme angulaire intégré dans l'émetteur laser D22, qui dévie le rayon laser de 90° et relever les deux nouvelles valeurs sur le deuxième objet. Les valeurs mesurées sont converties en angle, montrant, sur le deuxième objet, tout écart par rapport à 90°.

A. Affichage de la mesure.

B. Affichage des résultats. Vert = compris dans la plage de tolérance Utiliser les plage de tolérances standard ou établir votre propre plage.

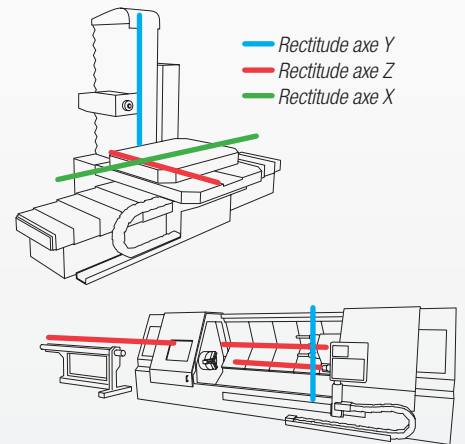
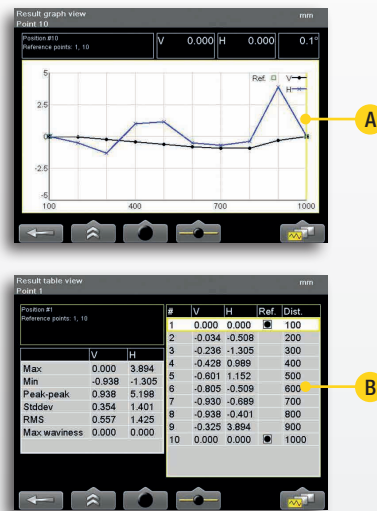


## RECTITUDE

Comme toutes les autres mesures de géométrie, la mesure de la rectitude utilise un rayon laser comme référence. Un des grands avantages est que vous pouvez mesurer simultanément les directions horizontales et verticales. Placer le capteur sur les points de mesure sélectionnés et relever les valeurs mesurées. Après la prise de mesure, choisir deux points de mesure comme référence (0). Convertir ensuite les points restants par rapport à cette nouvelle ligne de référence. De nouveaux points de mesure peuvent être ajoutés ou retirés du jeu existant.

A. Affichage des résultats sous forme de graphique.

B. Affichage des résultats sous forme de tableau.

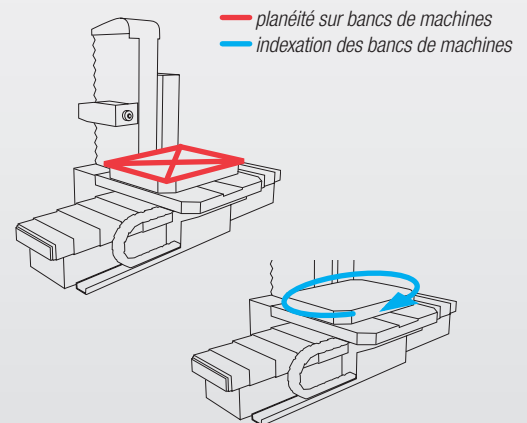
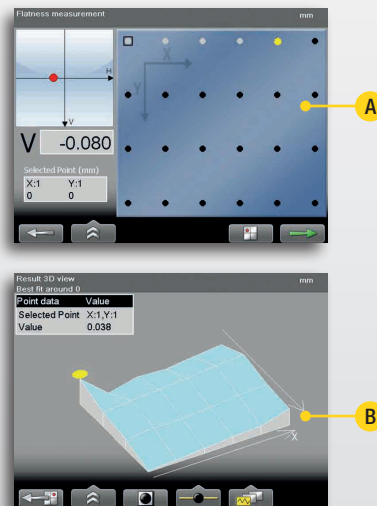


## PLANÉITÉ

La planéité peut être mesurée sur une surface rectangulaire ou circulaire. L'utilisateur peut sélectionner un procédé en fonction du type de mesure requis. Placer le capteur sur les points de mesure sélectionnés et relever les valeurs mesurées. Après la prise de mesure, remettre les trois des points de mesure à zéro. Les points restants seront recalculés par rapport au plan de référence recalculé.

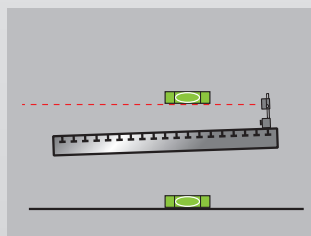
A. Affichage de la mesure. Le point à mesurer est marqué en jaune. Les points de référence (zéro) sont marqués par une case.

B. Affichage du résultat sous forme de graphique en 3D. Peut-être tourné et orienté pour une meilleure visibilité.

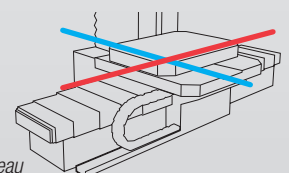


## NIVEAU

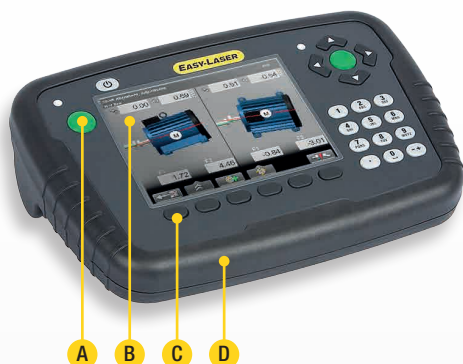
Avant d'effectuer toute mesure, la première étape importante consiste à mettre à niveau la machine. Pour ce type d'alignement, l'émetteur laser est placé à côté de la machine sur un trépied ou élément similaire. Ajuster ensuite la machine avec des valeurs en direct pour corriger la position, en se servant du niveau à bulle comme référence.



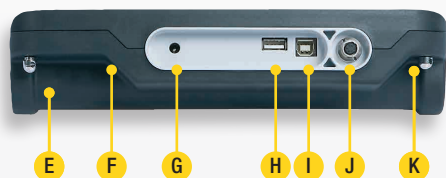
En tant que complément, le niveau de précision numérique E290 (accessoire) peut servir à la mise à niveau de la machine.



# COMPOSANTES DU SYSTÈME



- A. Deux boutons Entrée, pour les utilisateurs droitiers et gauchers.
- B. Grand écran couleur 5,7" facile à lire.
- C. Boutons dédiés, pour des commentaires clairs
- D. Profil fin pour une manipulation parfaite



- E. Compartiment pour la batterie
  - F. Un revêtement robuste en caoutchouc
  - G. Connexion pour le chargeur
  - H. Connexion réseau
  - I. Port d'extension
  - J. USB A
  - K. USB B
  - L. Équipement de mesure Easy-Laser®
  - M. Point d'ancrage pour bandoulière
- Remarque : Protections anti-poussière et anti-éclaboussure pour les connecteurs enlevées sur l'image.

## ÉCRAN

Cet écran vous permet de travailler de manière plus efficace et plus longtemps qu'avant. Il dispose de la technologie sans fil Bluetooth® et d'une batterie rechargeable intégrée.

### PLUS JAMAIS DE PANNE !

Cet écran est équipé de notre système de gestion d'alimentation Endurio™. Il évite toute interruption forcée au milieu d'une mesure due au déchargement de la batterie.



### PARAMÈTRES PERSONNELS

Vous pouvez créer un profil utilisateur dans lequel vous pouvez enregistrer vos paramètres personnels. Vous pouvez disposer de différents paramètres pour divers types de mesures.

### SÉLECTION DE LA LANGUE

Il est possible de choisir la langue d'affichage : Langues disponibles : allemand, anglais, coréen, espagnol, finlandais, français, néerlandais, polonais, portugais, russe, chinois et suédois. D'autres langues seront ajoutées ultérieurement.

### ERGONOMIQUE

Un écran avec un revêtement profilé en caoutchouc fin et facile à saisir pour une manipulation sûre. L'écran comprend des boutons de grande taille, offrant un retour clair lorsque vous appuyez dessus. De plus, les boutons Entrée rendent le système adapté aux utilisateurs droitiers et gauchers. L'écran affiche des graphiques clairs qui vous guident dans le processus de mesure.

### MISE A NIVEAU

Si, ultérieurement, vous souhaitez étendre les fonctionnalités, le logiciel de l'écran peut être mis à niveau via Internet ou avec une clé USB contenant le nouveau logiciel.

### SUPPORT HYPER PSD

Le logiciel de l'écran du système E940 offre une assistance pour les unités HyperPSD™ haute résolution. Pour plus d'informations, consultez la page suivante.

# DOCUMENTATION

## SAUVEGARDE DANS LA MEMOIRE USB

Vous pouvez sauvegarder facilement les mesures de votre choix dans votre mémoire USB. Cela vous permet de les reprendre sur votre ordinateur pour imprimer les rapports, tout en laissant le système de mesure en place pour continuer à mesurer.

## SAUVEGARDE DANS LA MÉMOIRE INTÉGRÉE

Vous pouvez bien sûr enregistrer toutes les mesures dans la mémoire interne de l'unité d'affichage. Il est possible d'accéder à nouveau à d'anciennes mesures afin de remesurer les points que vous avez ajustés.

## CONNEXION À L'IMPRIMANTE

Connecter une imprimante thermique (Accessoire) et imprimer localement. Utile quand par exemple vous souhaitez voir les valeurs avant et après un ajustement, ou quand vous voulez laisser une documentation de la mesure sur place.

## CONNEXION A VOTRE ORDINATEUR

L'écran est relié à l'ordinateur via le port USB. Il apparaît alors sur le bureau comme « Mass Storage Device » à partir et vers lequel vous pouvez facilement transférer des fichiers.

## CRÉER UN RAPPORT PDF DIRECTEMENT

Lorsque la mesure est terminée, il est possible de générer un rapport PDF contenant des graphiques et des mesures directement sur l'écran du système. Toutes les informations concernant l'objet de mesure sont archivées et vous pouvez ajouter le logo de votre entreprise ainsi que vos coordonnées si vous le souhaitez.



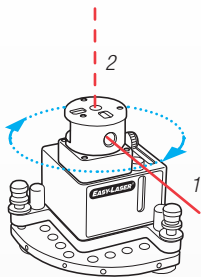
## LOGICIEL PC EASYLINK™

Grâce au programme de base de données EasyLink™, vous pouvez enregistrer et organiser toutes vos mesures en un seul endroit, générer des rapports contenant des données et des images et les exporter vers vos systèmes d'entretien. Vous pouvez personnaliser l'apparence de vos fichiers Excel, les données qui y apparaîtront et leur emplacement. Le programme dispose d'une structure en classeurs claire, dans laquelle vous glissez/ déposez des fichiers depuis l'unité d'affichage vers la base de données. Créez votre propre structure composée de dossiers pour le fabricant, le service ou le type de machine, par exemple. La base de données peut également être située sur un serveur commun et partagée avec d'autres. Vous pouvez également utiliser EasyLink™ pour réaliser des copies de sauvegarde des éléments enregistrés sur votre unité d'affichage E : un gage de sécurité.

## ÉMETTEUR LASER D22

L'émetteur laser D22 peut être utilisé pour mesurer la planéité, la rectitude, l'équerage, le niveau et le parallélisme. Le faisceau laser pivote sur 360° avec une distance de mesure pouvant atteindre 40 mètres de rayon. Le faisceau laser peut être dévié de 90° par rapport au sens du balayage, avec une précision de 0,005 mm/m.

L'émetteur permet plusieurs options de montage. Vous pouvez le fixer horizontalement ou verticalement à l'aide des trois pieds magnétiques. Fixer avec une broche sur l'axe. Il peut aussi être placé à côté de la machine sur un trépied (en option) par exemple.



- 1 : Le laser est utilisé pour un balayage à 360°.
- 2 : Le laser est placé à l'équerre par rapport au balayage.
3. Broche pour fixation au centre de l'axe.
4. Broche pour fixation au bout de l'axe.



- A. Orifice du laser
- B. Tête pivotante
- C. Orifice du laser
- D. Vis de réglage (x2)
- E. Pieds magnétiques (x3)

## UNITÉS DE MESURE (ESH/EMH)

Une diode laser et un détecteur PSD rassemblés en un seul boîtier compact. Dans le système E940 ces unités présentent la technologie HyperPSD™. Elle permet un affichage d'une résolution de 0,0001 mm. Les unités disposent d'un PSD à deux axes capable de lire la position dans les deux sens en même temps.

Les deux unités EMH et ESH permettent d'aligner les deux axes à chaque arbre.

L'unité EMH sert de détecteur lors de la mesure avec des émetteurs laser distincts, mais allumer le laser n'est pas nécessaire. L'installation la plus courante consiste à monter l'unité sur une base aimantée (voir point D à droite).

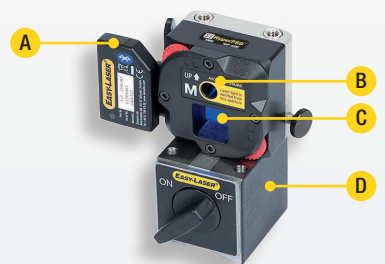
L'unité ESH agit comme émetteur laser (voir point E) et avec le support de l'axe, elle peut servir pour la mesure de l'orientation de l'axe. Le faisceau laser peut être orienté à

travers la broche d'attache (F), permettant d'aligner les embarreurs par exemple.

L'unité Bluetooth® pour la communication sans-fil est compacte et rend le travail de mesure plus facile que l'utilisation des câbles, plus particulièrement lors de la rotation des unités sur l'axe.

Les unités de mesure sont conformes aux classes IP 66 et 67.

- A. Unité Bluetooth®
- B. Orifice du laser
- C. PSD
- D. Base aimantée
- E. Console de montage de l'unité S dans un axe
- F. Unité S tournée pour pointer le laser à travers la broche



## SONDE DE VIBROMÈTRE E285.

Grâce au Vibromètre vous vérifiez l'état du roulement (valeur-g) de l'état du palier. (Voir photo sur la dernière page.)



# EXTENSIBILITÉ/ ACCESSOIRES



A. OLED Display  
B. Mounting holes (x2)  
C. Precision prismatic base of hardened steel

## NIVEAU DE PRÉCISION NUMÉRIQUE E290

Pour l'installation, le réglage et la maintenance des machines de précision, la mise à niveau des tables des machines, des rouleaux, etc. et tout autre matériel. Batterie rechargeable intégrée. Écran OLED avec représentation numérique et graphique des angles. Connexion sans fil entre l'unité E51 et l'écran pour plus de flexibilité.

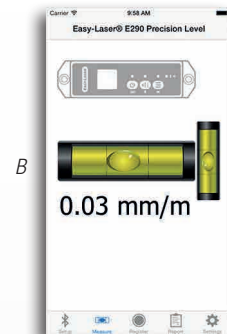
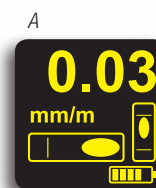
Résolution 0,01 mm/m (0,001°)

Plage de mesure  $\pm 2$  mm/m

L x h x p : 149 x 40 x 35 mm

Pièce n° 12-0846

Pièce n° 12-0857 (Kit avec chargeur)



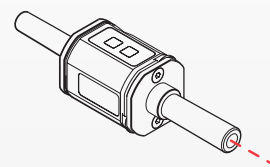
A. Écran OLED clair pour une facilité d'utilisation. L'angle peut être affiché sous la forme mm/m, mils/pouce, pouce/pied, degrés et secondes d'arc.  
B. Application de niveau de précision disponible sur l'App Store pour iPhone, iPad et iPod touch.



A. Broche  
B. Orifice du laser

## ÉMETTEUR LASER D146

Pour mesurer l'orientation de l'axe et la rectitude. Broche  $\varnothing 20$  mm. Une broche peut aussi être fixée à côté de l'ouverture du laser, en prévision notamment de l'alignement des embarreurs, par exemple. Distance de mesure 20 mètres. Peut s'utiliser sur un axe en rotation (max. 2000tr/min).



Options : Une broche d'attache supplémentaire peut être fixée à côté de l'ouverture laser.

### FIXATION EN V AVEC CHÂÎNES



Pour le montage des unités de mesure sur les arbres.  
Pièce n° 12-0016

### CHARGEUR 12-36 V



Permet de recharger l'écran grâce à la prise 12-36 V, par exemple dans une voiture.  
Pièce n° 12-0585

### RALLONGES



Longueur 5 m, Pièce n° 12-0108  
Longueur 10 m, Pièce n° 12-0180

### COUVERCLE PROTECTEUR



Boîtier de protection pour l'écran. Avec bandoulière.  
Pièce n° 01-1379

### TIGES DE RALLONGE



Jeu de 8 tiges de 120 mm, pouvant être allongées.  
Pièce n° 12-0324

### SUPPORT POUR EMBARREURS



Support pour l'alignement des embarreurs avec aimant puissant. Pièce n° 12-0988

### PACK BATTERIE



Batterie rechargeable incluse une plus longue durée de fonctionnement.  
Pièce n° 12-0617

### IMPRIMANTE



Imprimante thermique compacte. Connectée au port USB. Pièce n° 03-1004

# CARACTÉRISTIQUES TECHNIQUES

## Système

Humidité relative	10–95 %
Poids (système complet)	15 kg
coffret	L x h x p : 550 x 450 x 210 mm
	Soumis à des essais de chute (3 m). Résistant à la poussière et étanche.

## Émetteur laser D22

Type du laser	Diode laser
Longueur d'ondes laser	635–670 nm, lumière rouge visible
Classe Sécurité Laser	Classe 2
Puissance	<1 mW
Diamètre faisceau	6 mm à l'ouverture
Zone de travail, étendue	Rayon de 40 mètres
Type de batterie	1 x R14 (C)
Temps de fonctionnement/batterie	Environ 24 heures
Température de fonctionnement	0–50 °C
Plage de mise à niveau	± 30 mm/m [± 1,7 °]
3 niveaux bulle	0,02 mm/m
Équerrage entre faisceau laser	0,005 mm/m [1 s d'arc]
Planéité du balayage	0,02 mm
Réglage fin	0,1 mm/m [20 s d'arc]
2 niveaux à bulle pour rotation	5 mm/m
Matériel du boîtier	Aluminium
Dimensions	L x h x p : 139 x 169 x 139 mm
Poids	2650 g

## Unité de mesure EMH/ ESH (HyperPSD™)

Type de détecteur	PSD biaxial 20 x 20 mm
Résolution	0,0001 mm
Erreurs de mesure	± 0,5 % + 1 chiffre
Étendue de mesure	Plus de 20 m
Type du laser	Diode laser
Longueur d'ondes laser	635–670 nm
Classe du laser	Classe de protection II
Sortie de laser	<1 mW
Inclinomètre électronique	Résolution de 0,1°
Capteurs de température	Précision ± 1 °C
Indice de protection de l'environnement	Classe IP 66 et 67
Plage de températures	-10–50 °C
Batterie interne	Li Po
Matériel du boîtier	Aluminium anodisé
Dimensions	L x h x p : 60 x 60 x 42 mm
Poids	202 g

## Écran E51 (avec support HyperPSD™)

Type d'écran/taille	VGA 5,7" couleur
Résolution d'écran	0,0001 mm
Gestion alimentation	Système Endurio™
Batterie interne (fixe)	Li Ion
Compartment pour la batterie	Pour 4 piles R 14 (C)
Durée de fonctionnement	Envir. 30 heures (en cycle normal)
Température de fonctionnement	-10–50 °C
Connexions	USB A, USB B, Externe, unités Easy-Laser®, Réseau
Communication sans-fil	Technologie sans-fil Bluetooth® classe I
Capacité mémoire	>100 000 mesures
Fonctions d'aide	Calculatrice, Convertisseur d'unités
Indice de protection de l'environnement	IP Classe 65
Matériel du boîtier	PC/ABS + TPE
Dimensions	L x h x p : 250 x 175 x 63 mm
Poids (sans la batterie)	1030 g

## Vibromètre E285

Sensibilité de la sonde	100 mV/g ±10 %
Dimensions	Aimant : L=20 mm, Ø=15 mm Pointe de la jauge : L=65 mm

## Unités Bluetooth® sans fil

Communication sans-fil	Technologie sans-fil Bluetooth® classe I
Température de fonctionnement	-10–50 °C
Indice de protection de l'environnement	Classe IP 66 et 67
Matériel du boîtier	ABS
Dimensions	53 x 32 x 24 mm
Poids	25 g

## Bases aimantées

Puissance de maintien	800 N
-----------------------	-------

## support d'axe pour l'unité de mesure

Broche	Ø 20 mm, L= 40 mm
--------	-------------------

## Tiges (extensibles)

Longueur	4x60, 8x120 mm
----------	----------------

## Câbles

Type	Avec connecteurs push/pull
Câble système	Longueur 2 m
Rallonge câble système	Longueur 5 m
câble USB	Longueur 1,8 m

## Logiciel de base de données EasyLink™

Configuration requise	Windows® XP, Vista, 7, 8. Pour utiliser la fonction d'exportation, Excel 2003 ou une version plus récente doit être installée sur l'ordinateur.
-----------------------	---

## Un système complet comprend

- 1 écran E51 (avec support HyperPSD™)
- 1 émetteur laser D22
- 1 unité de mesure ESH (HyperPSD™)
- 1 unité de mesure EMH (HyperPSD™)
- 2 unités Bluetooth®
- 1 sonde de vibromètre E285
- 2 câbles de 2 m
- 2 câbles de 5 m, rallonge
- 1 broche pour fixation sur axe de machine pour D22
- 2 support d'axe pour l'unité de mesure
- 1 base aimantée
- 1 base aimantée à tête pivotante
- 2 console de décalage
- 1 tiges (8x120 mm)
- 1 jeu de tiges 4 x 60 mm
- 1 fixation de sécurité pour l'émetteur laser
- 1 manuel
- 1 guide des machines-outils
- 1 mètre ruban de 5 m
- 1 1 carte mémoire USB contenant le logiciel EasyLink™ pour PC
- 1 câble USB
- 1 chargeur de batterie (100–240 V CA)
- 1 jeu de clés Allen
- 1 bandoulière pour écran
- 1 chiffon doux pour le nettoyage de l'optique
- 1 coffret

## Système Easy-Laser® E940 pour machines-outils, Réf 12-0761



**LONGUE PÉRIODE DE GARANTIE**

Les systèmes Easy-Laser® sont développés avec une expérience de plus de 25 ans dans la résolution des problèmes de mesure et d'alignement dans ce secteur d'activité, partout dans le monde. Les systèmes sont livrés avec une garantie généreuse de trois ans. Les systèmes de qualité et de fabrication sont approuvés conformément à la norme ISO9001.



**ENTRETIEN RAPIDE**

Notre service d'entretien prend généralement en charge l'entretien ou l'étalonnage dans un délai de 5 jours ouvrés. Tous ces éléments font d'Easy-Laser® un partenaire de travail plus sûr pour vos opérations. Nous proposons également un service supplémentaire d'entretien express en 48 heures en cas d'accidents ou d'urgence. Contactez-nous pour de plus amples informations sur nos conditions générales.



**CONCEPTION INTELLIGENTE**

Notre service de développement s'efforce constamment de simplifier le travail de l'utilisateur grâce à des solutions innovantes et intelligentes. La collaboration entre l'émetteur laser, le détecteur et le logiciel est essentielle pour une mesure simple et rapide. C'est ce qui différencie Easy-Laser®.



**THE TOTAL  
ALIGNMENT  
SOLUTION**

**ÉVOLUTIF/ ADAPTABLE.**

En plus de notre système standard déjà polyvalent, nous sommes également capables de fournir une vaste gamme d'accessoires. Elle vous permet d'adapter le système de mesure à vos besoins, aujourd'hui et à l'avenir. C'est ça la rentabilité !

**IMAGES À DROITE**

- A. Embarreur
- B. Unité ESH montée pour alignement de l'embarreur
- C. Mesure de l'équerrage avec D22 et unité EMH
- D. Mesure de planéité de la table de la machine
- E. Mesure de vibration (état du roulement)

