

E950



EXTENSIBLE



DÉMARRAGE
RAPIDE



HAUTE
PRÉCISION



GARANTI
3 ANS



ALÉSAGE EN LIGNE

Mesures de rectitude de l'alésage et des tourillons

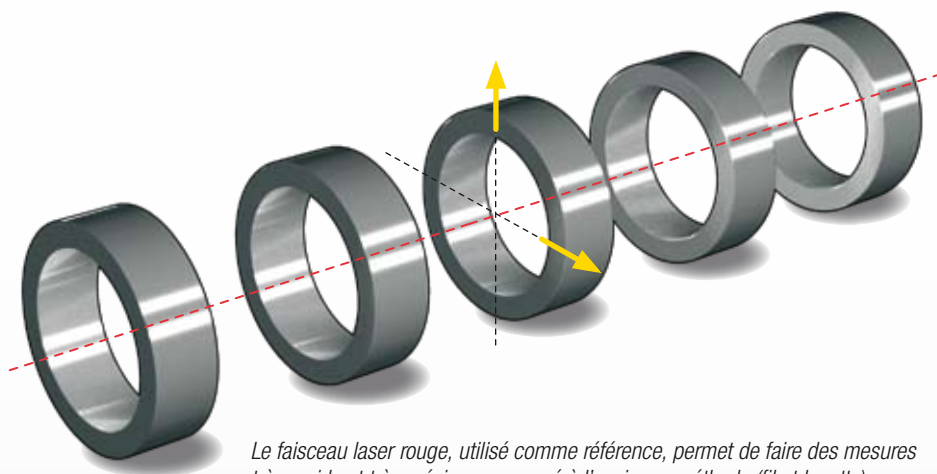
EASY-LASER®



LA RECTITUDE SIMPLEMENT

FIABILITÉ ET PRÉCISION

Easy-Laser® E950 rend le contrôle et l'ajustement des roulements plus facile grâce à l'unité de détecteur sans fil et aux programmes de mesure intuitifs et guidés. Toutes les pièces incluses dans le système sont conçues et fabriquées pour une installation facile sur tout type de machine dans n'importe quel lieu de travail. Son design polyvalent permet de faire toute mesure de rectitude rapidement, pour toute sorte d'application. Il peut faire des mesures jusqu'à 40 m avec une résolution de mesure de 0,001 mm.



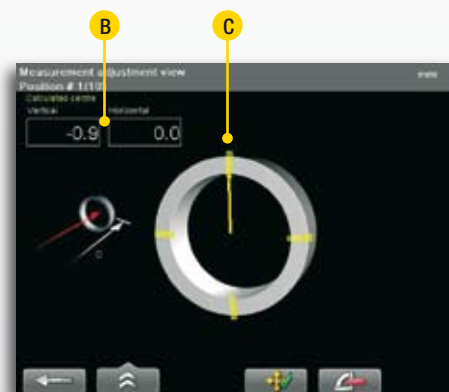
Le faisceau laser rouge, utilisé comme référence, permet de faire des mesures très rapide et très précises, comparé à l'ancienne méthode (fil et lunette).



1. Régler le nombre de points de mesure et la distance qui les sépare, avant ou pendant la mesure. Cette distance peut être fixe ou variable.



2. Affichage de la direction du détecteur, ainsi que les points actifs sur la bride. Affichage de la valeur mesurée et de la position angulaire du détecteur (A)



3. Ajustement en temps réel ("Live") de la mesure. Cotes verticales et horizontales de l'objet (B). Affichage des zones où l'ajustement doit être fait en temps réel.

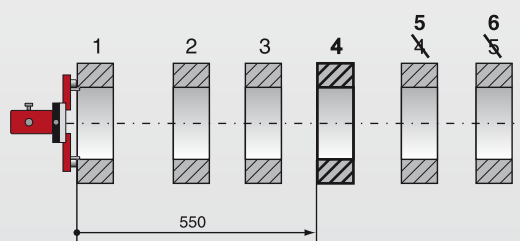
DES PROGRAMMES POLYVALENTS

Les programmes "Rectitude" du système E950 sont très polyvalents, et permettent un travail personnalisé. On peut ajouter, enlever ou changer les points de mesure à tout moment, jusqu'à 999 points. Il est également possible de réaliser des demi alésages, dans toute les configurations de mesure, car le programme s'adapte à tous les cas.



Le programme de mesure inclus de nombreuses méthodes pour la mesure de rectitude:

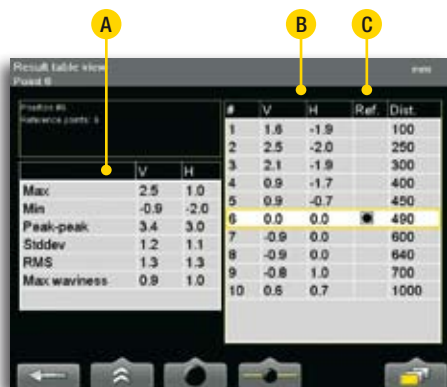
- A: Mesure à partir d'un point, B: Mesure à partir de 4 points, C: Mesure multipoint (et d'ovalité)
- D: Mesure à partir de 3 points, E: Mesure à partir de 3 points et d'angles définis, F: Mesure multipoint



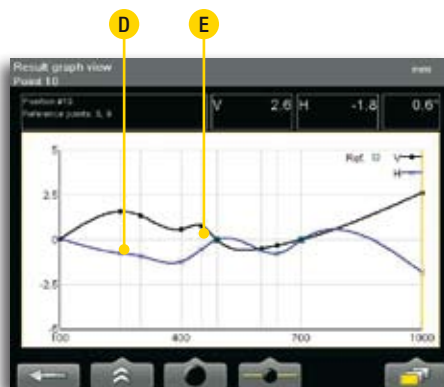
Il est facile d'ajouter ou de supprimer des points de mesure à tout endroit sur l'objet existant; les points suivants étant re numérotés automatiquement. Lors d'une seconde mesure sur un même point, les anciennes valeurs sont stockées pour une éventuelle comparaison. Tout est possible pendant la mesure!

LE RÉSULTAT DE MESURE

Grâce à la large gamme de couleur disponible et aux graphiques clairs, il est possible d'analyser les résultats directement sur site après les mesures. Tout point peut être pris comme référence, et il est possible de fixer un offset à partir duquel l'axe central sera recalculé. L'ondulation peut être calculée, et le logiciel indique la mieux adaptée au système. Enfin, le logiciel calcule et indique automatiquement si les valeurs obtenues sont dans la tolérance ou pas.

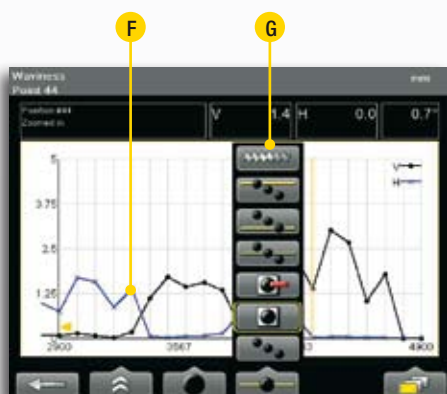


Affichage des résultats avec les statistiques à gauche (A) et le tableau des valeurs à droite (B). Les points de référence sont clairement indiqués (C).



Les résultats peuvent également être affichés sous forme de graphique (bruts ou extrapolés). Il est possible de voir le graphe entier ou de zoomer.

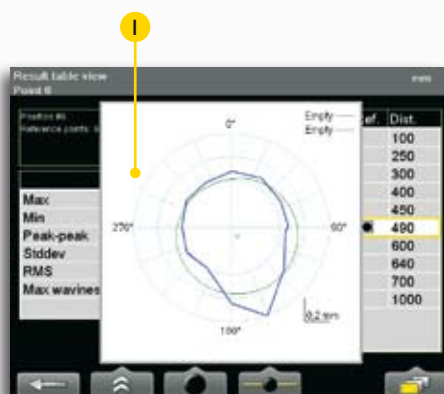
D: Valeurs horizontales
E: Valeurs verticales



Vous pouvez changer rapidement l'affichage du graphe (G) pour différents paramètres de calcul, par exemple Meilleur ajustement et Gondolage comme sur le graphe ci-dessus (F).



Le résultat affiché comme "meilleur ajustement autour de zéro" (H), avec un graphe détaillé.



En utilisant la méthode Multipoint, vous pouvez obtenir une bonne visualisation de l'alésage possible.

DOCUMENTATION

ENREGISTRER LES RESULTATS SUR CLÉ USB

Vous pouvez enregistrer vos résultats sur clé USB. Cela permet de visualiser les résultats sur ordinateur et de les imprimer, tout en continuant les mesures sur site.

ENREGISTREMENT DANS LA MÉMOIRE INTERNE

Vous pouvez enregistrer tous vos résultats dans la mémoire interne, et ensuite ré ouvrir d'anciennes mesures et re-mesurer les points que vous avez ajusté.



CONNECTEZ VOUS A VOTRE ORDINATEUR

L'unité d'affichage peut être connectée à votre ordinateur par port USB. Elle apparaîtra comme "périphérique de stockage de masse USB", et permettra un transfert facile de données.

CRÉEZ UN DOCUMENT PDF

Lorsque la mesure est terminée, il est possible de générer un document PDF directement à partir de l'unité d'affichage. Toutes les informations sur les mesures sont renseignées (tableaux de points, graphes, schémas...), et il vous est également possible d'ajouter votre logo et vos coordonnées.



CONNECTEZ VOUS A VOTRE IMPRIMANTE

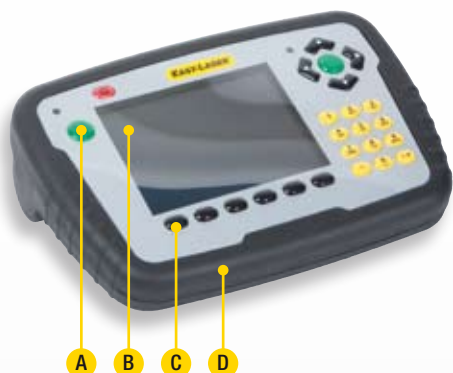
Vous pouvez vous connecter à l'imprimante adéquate pour imprimer vos résultats directement sur site.

LECTEUR DE CODE-BARRE

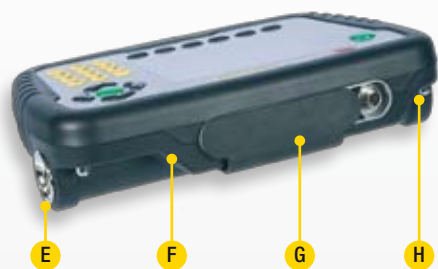
Le lecteur de code-barre est utilisé pour entrer les cotes de l'objet à aligner avant les mesures. Cela simplifie la tâche aux techniciens pour des mesures répétitives. Cela permet d'accéder à la phase "mesure" sans passer par l'enregistrement des distances et des nombres de points, puisqu'ils sont stockés dans la mémoire de l'unité d'affichage et retrouvés grâce au code-barre.



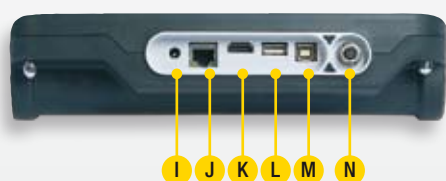
PARTIES DU SYSTÈME



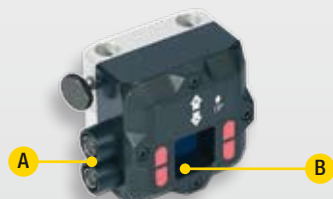
- A. Deux boutons d'entrée, pour droitiers et gauchers
- B. Grand écran couleur 5,7 pouces
- C. Boutons très réactifs pour un rendu clair
- D. Le profile mince permet une parfaite prise en main



- E. Compartiment batterie
- F. Solide, et recouvert de caoutchouc
- G. Les connecteurs non utilisés lors de la mesure sont protégés de la poussière et des éclaboussures
- H. Bandoulière de transport



- I. Connection chargeur
- J. Connection réseau
- K. Port pour carte d'extension
- L. USB A
- M. USB B
- N. Equipements de mesure Easy-Laser®



- A. Connecteurs protégés
- B. PSD (1 axe)

Unité Bluetooth®



UNITÉ D'AFFICHAGE

La nouvelle unité d'affichage pour la série E permet de travailler plus efficacement et plus longtemps grâce à des solutions innovatrices. Elle est ergonomique, facile à tenir avec son revêtement en caoutchouc et un design robuste.

NE JAMAIS PERDRE LA PUISSANCE !

Easy-Laser® E950 est équipé de notre système de gestion de puissance Endurio™. Il vous assure un appareil chargé tout au long de vos mesures, sans panne de batterie.



PARAMÈTRES PERSONNELS

Vous pouvez créer un profil utilisateur pour stocker vos données personnelles. Vous pouvez également avoir différents profils pour des types de mesures différents.

SÉLECTION DU LANGAGE

Vous pouvez choisir le langage de l'unité d'affichage: Français, Anglais, Allemand, Espagnol, Portugais, Finlandais, Russe, Hollandais, Coréen, Chinois et Suédois sont disponibles. Plus de langues à venir.

ERGONOMIQUE

L'unité d'affichage est légère, avec un revêtement en caoutchouc, pour une bonne prise en main. Elle a de larges touches, bien espacées entre elles. De plus, les deux touches Entrée conviennent à la fois aux utilisateurs droitiers et gauchers. L'écran affiche des graphiques clairs qui vous guident pendant les mesures.

PROGRAMME VALEURS

Tous nos systèmes de mesures sont fournis avec le programme "Valeurs" qui fonctionne comme un indicateur à cadran numérique. Il permet de mesurer tout type de géométrie. L'utilisation du système est donc possible dans de nombreux cas de figure, même ceux pour lesquels il n'était pas destiné.

MIS À JOUR

Si vous souhaitez étendre les fonctionnalités de votre système, il est possible de mettre à jour le logiciel de l'unité d'affichage par Internet, ou par clé USB.

DÉTECTEUR

Le détecteur E4 est connecté à l'unité d'affichage par câble ou par Bluetooth®. L'unité pour la communication sans fil est facilement insérable dans l'un des connecteurs sous le détecteur. Son design en aluminium et acier inoxydable garantit des mesures stables et un alignement fiable et très précis même dans les pires environnements. Il est également étanches à l'eau et la poussière, de classes IP66 et IP67.

Avec l'inclinomètre électronique intégré, le système permet de savoir exactement où le détecteur est placé.

Il a une grande surface de mesure 20 millimètres (PSD pour une plus grande exactitude) qui permet de mesurer jusqu'à une distance de 20 mètres.

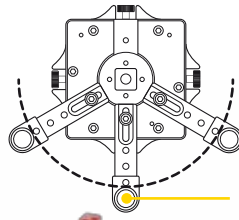
SUPPORTS DU LASER

Son design rigide assure la plus grande précision de mesure. Le support existe en deux versions différentes:

A: L'une est un ensemble de trois bras réglables aimantés qui s'adaptent à différents diamètres.

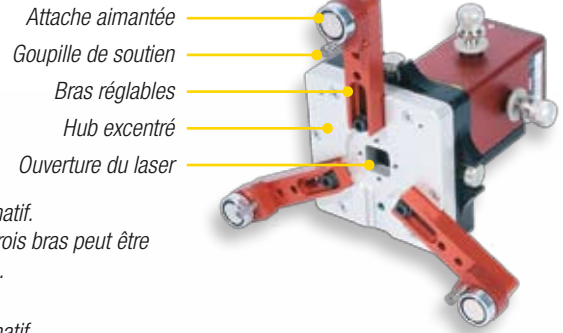
B: L'autre enjambré le tube d'étambot maintenu par deux ou trois aimants. Au final, l'ajustement précis du rayon laser dans la direction horizontale et verticale est rendu très facile avec le hub d'excentrage.

A: ÉMETTEUR LASER AVEC BRAS



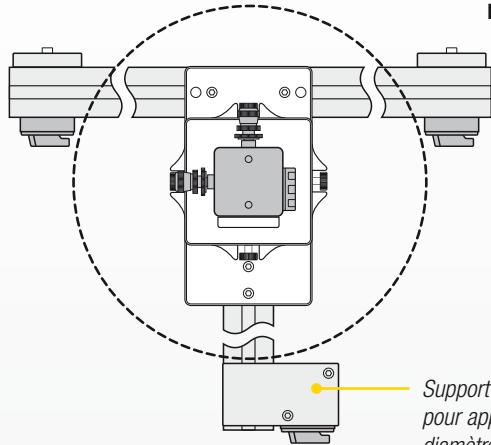
Support alternatif.
Chacun des trois bras peut être monté en bas.

Support alternatif.
Émetteur laser monté comme sur l'image ci-contre, sur un embout d'arbre par exemple.

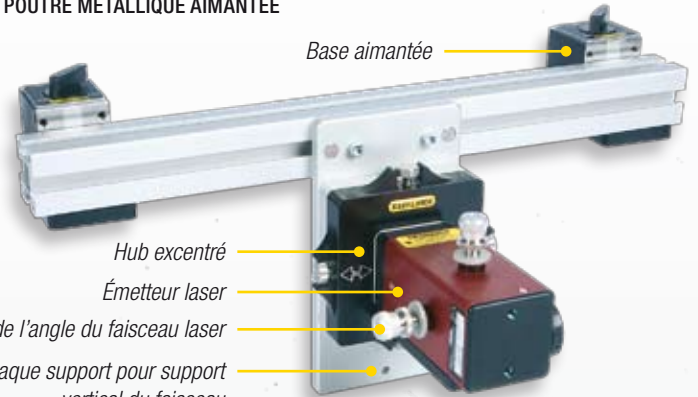


Attache aimantée
Goupille de soutien
Bras réglables
Hub excentré
Ouverture du laser

B: ÉMETTEUR LASER FIXÉ SUR POUTRE MÉTALLIQUE AIMANTÉE



Support vertical du faisceau pour application sur larges diamètres



Ajustement de l'angle du faisceau laser
Plaque support pour support vertical du faisceau

Base aimantée

Hub excentré
Émetteur laser

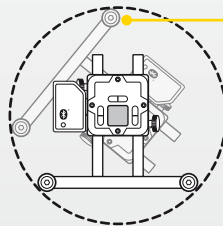
SUPPORTS DU DÉTECTEUR

Il existe deux versions du support de détecteur.

A: Ensemble de trois supports coulissants, avec tiges extensibles pour différents diamètres.

B: Support à base magnétique, livré avec des tiges d'extension pour les grands diamètres et des tiges d'extension pour la sonde de mesure.

A: SUPPORT COULISSANT (3 TAILLES)



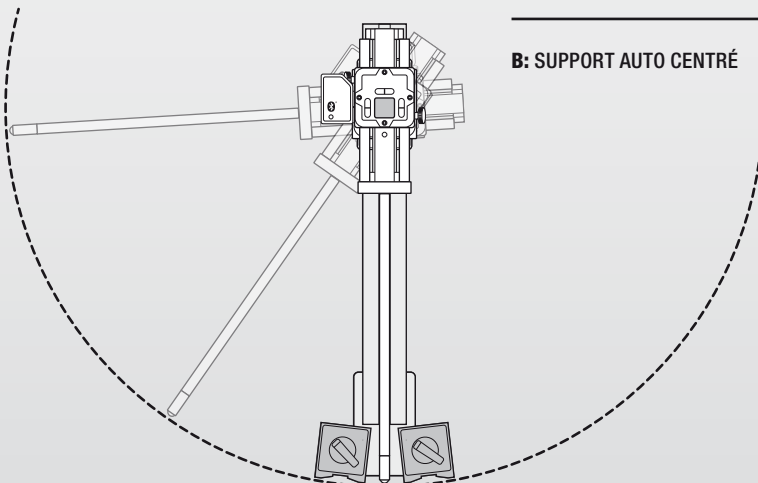
Les pieds aimantés fixent le support parfaitement dans n'importe quelle position autour de l'alésage

Tiges extensibles



Pieds aimantés

B: SUPPORT AUTO CENTRÉ

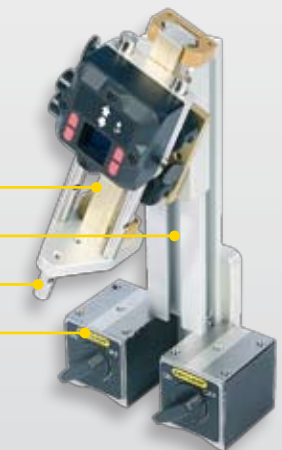


Support coulissant

Ajout de tiges

Sonde de mesure

Base aimantée

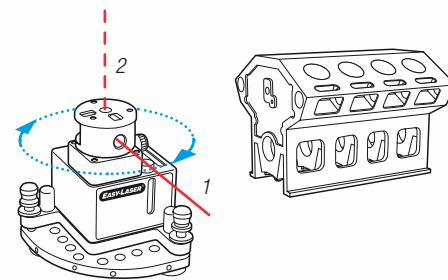


EXTENSIONS / ACCESSOIRES



L'EMETTEUR LASER D22

L'émetteur laser D22 peut être utilisé pour mesurer la planéité, la rectitude, l'équerrage et le parallélisme. Le rayon laser peut balayer à 360° (1) avec une distance de mesure jusqu'à 40 mètres en rayon. Le rayon laser peut être renvoyé à 90° du champ (2), à moins de 0,01mm/m. Référence 12-0022.



Option 1: le rayon laser est utilisé pour une étendue de 360°.

Option 2: The rayon laser est incliné à 90°.

SUPPORT LATÉRAL



Pour les mesures de rectitude sur la plaque du banc moteur.
Référence 12-0188/0189

CHARGEUR 12-36V



Pour charger l'unité de visualisation par l'intermédiaire d'une douille de 12-36 V, par exemple dans une voiture.
Référence 12-0585

CÂBLES DE PROLONGATION



Longueur 5 m, référence 12-0108
Longueur 10 m, référence 12-0180

DISPOSITIF DE COUVERTURE PROTECTEUR



Housse de protection pour l'unité de visualisation avec lanière. Référence 01-1379

SUPPORT MAGNÉTIQUE



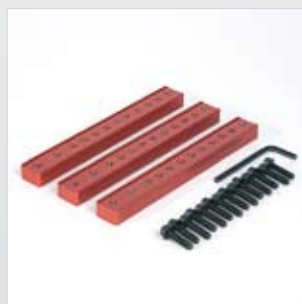
Pour émetteur laser D75. À utiliser sur les embouts d'arbres, volants, etc. Référence 12-0187

LECTEUR DE CODE-BARRE



Lecteur de code-barre pour enregistrement des données d'un objet (distances, etc.). Connexion USB. Référence 12-0619

BRAS D'EXTENSION



Bras d'extension 500-1000 mm [19.68"-39.36"]. Pour D75 avec hub excentré. Référence 12-0282

IMPRIMANTE



Imprimante thermique compacte. Connexion USB. Référence 03-1004

DONNÉES TECHNIQUES

Système	
Taux d'humidité	10–95%
E950-A: Poids	14,0 kg (système complet)
E950-A: Dimensions valise	LxHxP: 550x450x210 mm
E950-B: Poids	27,0 kg (système complet)
E950-B: Dimensions valise	LxHxP: 1220x460x170 mm
Valises:	Ont subi des tests de chute, à l'eau et à la poussière.

Émetteur laser D75 avec hub excentré	
Type de laser	Diode laser
Longueur d'onde	635–670 nm, lumière rouge visible
Classe du laser	Classe 2
Puissance sortie	< 1 mW
Diamètre du faisceau	6 mm à l'ouverture
Distance utile	40 mètres
Type de batterie	1 x R14 (C)
Autonomie	15 heures environ
Gamme de température	0–50 °C
Ajustement du laser	D75: 2 sens $\pm 2^\circ$ (± 35 mm/m), Hub: ± 5 mm sur deux axes
Matériau	Aluminium
Dimensions D75	LxHxP: 60x60x120 mm
Dimensions D75 avec hub excentré	LxHxP: 135x135x167 mm
Poids	2385 g

Ensemble de bras de l'émetteur laser (inclus dans le système E950-A)	
Diamètres de mesure	\varnothing 100–500 mm

Émetteur laser fixé sur poutre métallique aimantée (inclus dans le système E950-B)	
Diamètres de mesure	\varnothing 250–1200 mm Jusqu'à 4000 mm avec tiges d'extension (accessoires)
Base magnétique	Puissance: 800 N

Détecteur E4	
Type de détecteur	PSD 1 axe 20x20 mm
Résolution	0.001 mm
Erreur de mesure	$\pm 1\%$ +1 digit
Inclinomètres	Résolution de 0,1°
Capteurs thermiques	Précision de $\pm 1^\circ$
Protection environnementale	IP Classe 66 et 67
Gamme de température	-10–50 °C
Batterie interne	Li Po
Matériaux	Aluminium anodisé
Dimensions	LxHxP: 60x60x42 mm
Poids	186 g

Support pour centrage automatique du détecteur E4 (inclus dans le système E950-B)	
Diamètres de mesure	\varnothing 250–1200 mm Jusqu'à 4000 mm avec tiges d'extension (accessoires)
Barre	60 mm
Base magnétique	Puissance: 800 N
Matériaux	Aluminium anodisé
Poids	4400 g (avec aimants)

Supports latéraux pour E4 (3 pièces) (Inclus dans le système E950-A)	
Diamètres de mesure (avec unité Bluetooth®)	Petit : \varnothing 140–250 mm Moyen : \varnothing 200–350 mm Grand : \varnothing 300–500 mm
Matériaux	Aluminium anodisé
Dimensions, LxHxP	S: 90x60x13 mm M: 157x80x13 mm L: 205x100x13 mm
Poids	S: 210 g, M: 335 g, L: 460 g

Tiges	
Longueur (extensibles)	30/60/120/240 mm
Jeu de tiges A	2x30, 4x60, 4x120, 2x240 mm
Jeu de tiges B	2x30, 2x60, 2x120, 2x240 mm

Câbles	
Type	Avec connexion Push/Pull
Câble du système	Longueur: 2 m
Câbles d'extension	Longueur: 5 m
Câble USB	Longueur: 1.8 m

Unité d'affichage	
Type d'écran / Taille	VGA 5,7" écran couleur, rétro éclairé LED
Resolution	0,001 mm
Gestion d'énergie	Système Endurio pour alimentation électrique ininterrompue
Batterie interne (fixe)	Li Ion rechargeable pour usage intensif
Compartment batterie	Pour 4 x R14 (C)
Autonomie	Environ 30 heures (en fonctionnement normal)
Gamme de température	-10–50 °C
Connexions	USB A, USB B, Externe, Unités Easy-Laser®, Réseau
Communication sans fil	Technologie sans fil Bluetooth® classe I
Mémoire interne	Plus de 100 000 mesures peuvent être sauvegardées
Fonctions d'aide	Calculatrice, convertisseur
Protection environnementale	IP Classe 65
Matériaux	PC/ABS + TPE
Dimensions	LxHxP: 250x175x63 mm
Poids (sans batterie)	1030 g

Unité de mesure sans fil	
Communication sans fil	Classe I Bluetooth® Wireless Technology
Gamme de température	-10–50 °C
Protection environnementale	IP Class 66 et 67
Matériaux	ABS
Dimensions	53x32x24 mm
Poids	25 g

CONCEPTION PERSONNALISÉE

En plus de notre système standard déjà polyvalent, nous pouvons également adapter des systèmes de mesure spécialement à vos besoins. Grâce à nos machines CNC, nous pouvons concevoir et fabriquer rapidement des supports adaptés à vos machines. Par exemple, des supports dont les diamètres sont différents que ceux présentés dans cette brochure, peuvent être fabriqués sur demande.

GARANTIE ET SERVICE CONCEPT

Les systèmes Easy-Laser® ont évolué pendant 25 ans, à travers l'expérience de terrain. Le système est garanti 3 ans*. Leur fabrication et leur qualité sont approuvées ISO9001. Dans le cas d'un incident lors de cette période, notre service prend en compte la réparation et l'étalonnage du système dans les cinq jours ouvrables. Cela rend d'Easy Laser un partenaire fiable pour votre entreprise.

*Vous pouvez étendre la garantie de 2 à 3 ans en enregistrant votre système sur Internet.



SYSTÈMES

EASY-LASER® E950-A

Principalement pour moteurs thermiques, compresseurs, boîtes à vitesses, et applications similaires. Mesures d'alésages \varnothing 140–800 mm.



Le système complet contient :

- 1 Émetteur laser D75
- 1 Détecteur E4
- 1 Unité d'affichage
- 1 Unité Bluetooth®
- 1 Câble de 2 m
- 1 Câble de 5 m (extension)
- 1 Hub excentré pour D75
- 1 Jeu de bras pour hub excentrés, avec aimants
- 1 Jeu de tiges A
- 1 Petit support latéral, Référence 12-0455
- 1 Support latéral moyen, Référence 12-0543
- 1 Grand support latéral, Référence 12-0510
- 1 Base aimantée
- 1 Cible large
- 1 Manuel d'utilisation
- 1 Mètre à ruban de 5m
- 1 Clé USB
- 1 Câble USB
- 1 Chargeur de batterie (100–240 V AC)
- 1 Boîte à outils
- 1 Bandoulière de transport
- 1 Chiffon de nettoyage pour optique
- 1 CD avec documentation
- 1 Valise de transport

Système Easy-Laser® E950-A, Référence 12-0676



EASY-LASER® E950-B

Principalement pour lignes d'arbres avec tube d'étambot. Aligne l'étambot, les supports de paliers, de boîte à vitesse et de moteur. Mesure des alésages de diamètre \varnothing 250–1200 mm, ou jusqu'à 4000 mm avec des tiges d'extension (accessoires).

Vous pouvez également ajouter des supports latéraux du système E950-A pour un système plus polyvalent.



Le système complet contient :

- 1 Émetteur laser D75
- 1 Détecteur E4
- 1 Unité d'affichage
- 1 Unité Bluetooth®
- 1 Câble de 2 m
- 1 Câble de 5 m (extension)
- 1 Hub excentré pour D75
- 1 Support pour émetteur, avec 3 bases aimantées
- 1 Jeu de tiges B
- 1 Support pour centrage automatique du détecteur E4, avec 2 bases aimantées
- 1 Cible large
- 1 Manuel d'utilisation
- 1 Mètre à ruban de 5m
- 1 Clé USB
- 1 Câble USB
- 1 Chargeur de batterie (100–240 V AC)
- 1 Boîte à outils
- 1 Bandoulière de transport
- 1 Chiffon de nettoyage pour optique
- 1 CD avec documentation
- 1 Valise de transport

Système Easy-Laser® E950-B, Référence 12-0677



Easy-Laser® est fabriqué par Damalini AB, Alfagatan 6, SE-431 49 Möndal, Suède
 Tél. +46 (0)31 708 63 00, Fax +46 (0)31 708 63 50, e-mail : info@damalini.se, www.damalini.com
 © 2011 Damalini AB. Nous nous réservons le droit de modification sans notification préalable.
 Easy-Laser® est une marque déposée de Damalini AB.
 Les autres marques appartiennent au détenteur du droit d'auteur concerné.
 Ce produit est conforme aux normes suivantes : EN60825-1, 21 CFR 1040.10 et 1040.11.
 Cet appareil contient FCC ID : PVH0925, IC : 5325A-0925.



CE 05-0598 Rev2