



## Alignement de rouleaux

Mesure de parallélisme et alignement de rouleaux et autres objets

# E970 / E975



# ALIGNEMENT DE ROULEAUX

## LA SOLUTION FACILE

### SIMPLE ET FIABLE

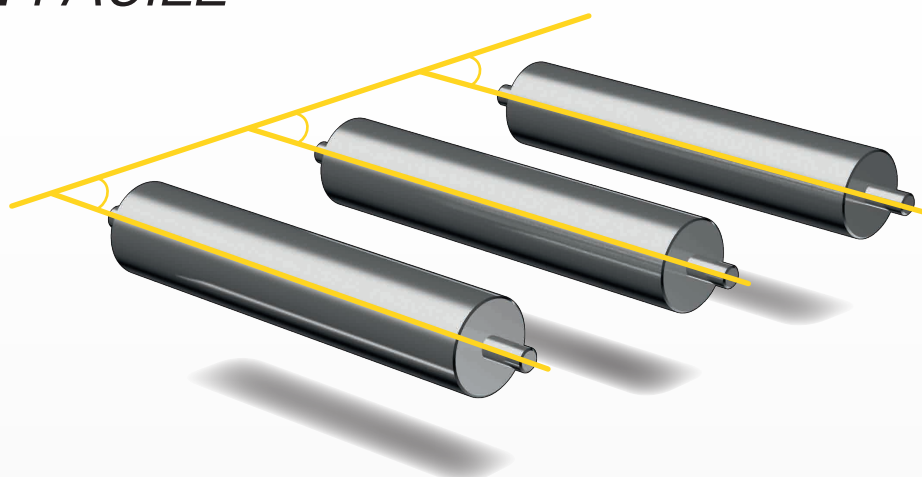
Les systèmes d'alignement Easy-Laser® facilitent grandement la prise de mesure et l'alignement des rouleaux et autres objets. L'alignement des rouleaux peut être effectué en temps réel avec un retour instantané. Vous pouvez ajouter, supprimer et mesurer à nouveau des objets à tout moment. La valeur de tolérance peut être définie séparément pour les angles horizontaux et verticaux. Le résultat est affiché à la fois sous forme graphique et sous forme numérique dans un tableau, un rapport PDF peut être produit directement sur site.

### DEUX SYSTÈMES SONT DISPONIBLES

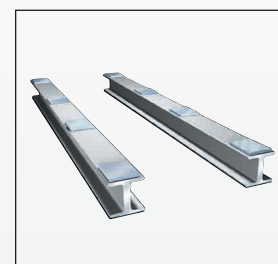
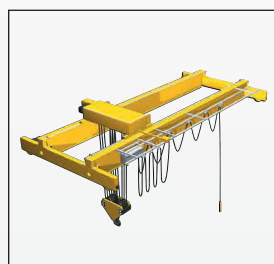
Deux systèmes sont disponibles, Easy-Laser® E970 pour le parallélisme et Easy-Laser® E975 pour l'alignement de rouleaux. Le modèle que vous choisirez dépendra du type de machines pour lesquelles vous effectuez des alignements en général. Il est bien sûr possible d'ajouter les détecteurs et les unités d'un système à l'autre afin de prendre en charge les deux applications. Les deux systèmes peuvent aussi être étendus en ajoutant d'autres produits de la gamme Easy-Laser® ; par exemple des unités de mesure pour l'alignement de rouleaux. Cela fournit une solution très économique pour tous les départements de maintenance et les entreprises de service.

### SYSTÈME E975

Ce système est adapté dans les cas où seulement un ou deux rouleaux doivent être remplacés ou ajustés en même temps. Étant donné que le système est rapide à installer sur la machine, un court arrêt de production planifié ou un temps d'immobilisation peut être mis à profit afin de mesurer un rouleau, et éventuellement en remplacer ou régler un ou deux. Alors que des méthodes plus avancées nécessitent une prise de rendez-vous avec un sous-traitant pour effectuer les mesures, Easy-Laser® E975 permet d'effectuer la tâche vous-même. Vous pouvez mieux contrôler les plages d'utilisation de votre machine et vous augmentez la productivité grâce à Easy-Laser® E975.



*Les rouleaux constituent l'exemple le plus courant d'objets pour lesquels les mesures de parallélisme sont primordiales pour une performance maximisée de la machine. D'autres exemples sont donnés ci-dessous.*



### SYSTÈME E970

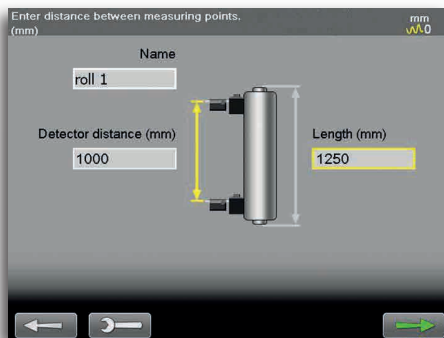
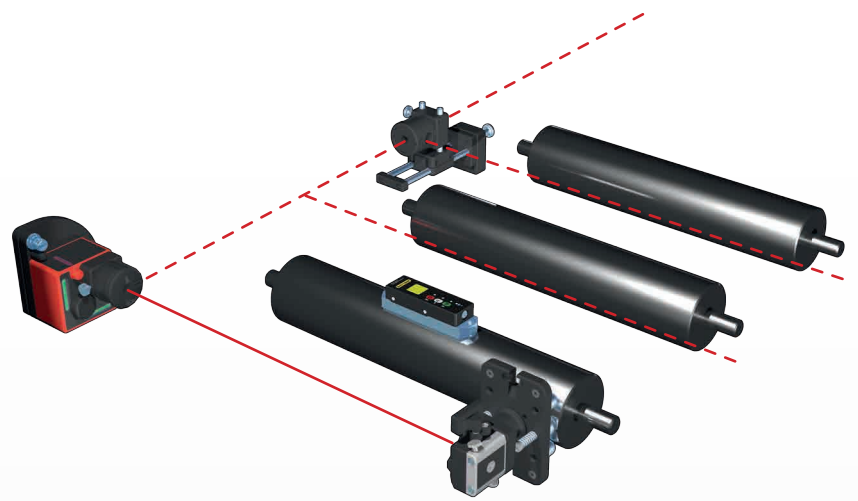
Pour une mesure traditionnelle du parallélisme des rouleaux, des traverses, des rails aériens, des ossatures, des machines de découpe de tôles en acier, des lignes de production, etc. Le système E970 est particulièrement adapté aux situations dans lesquelles de nombreux objets doivent être mesurés et alignés et lorsque les distances sont importantes. Les composants standards de ce système vous permettent aussi de mesurer le niveau et la planéité des caisses aspirantes et des fondations.



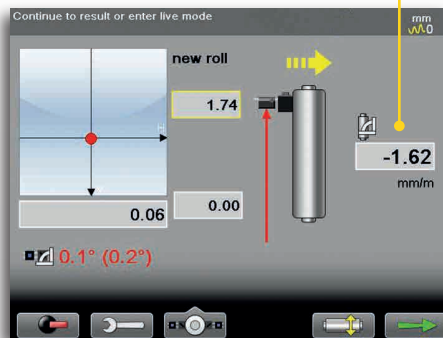
*Le système E975 vous permet de suivre l'alignement non seulement à partir de l'unité d'affichage distincte, mais aussi à partir des écrans intégrés OLED. Cette solution est préférable pour certaines applications.*

## SYSTÈME E970 - MÉTHODE

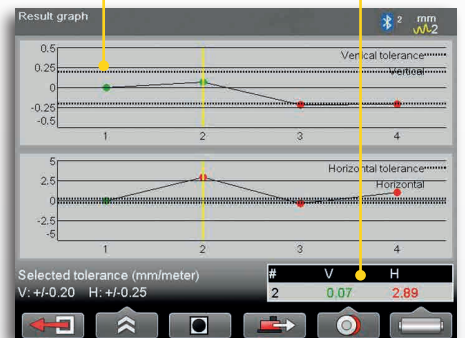
Ce système utilise la méthode traditionnelle dans laquelle le faisceau laser (référence) est pointé le long de la machine, puis dévié de 90° vers le détecteur sur l'objet à mesurer grâce à un pentaprisme. Les mesures de la position horizontale sont enregistrées aux deux extrémités de l'objet. Le niveau de précision inclus sert à l'inclinaison verticale. Il est possible d'effectuer des mesures pour des machines faisant jusqu'à 80 mètres de long. La ligne de base ou n'importe quel autre objet mesuré peut servir de référence.



1. Saisir la distance entre les points de mesure et les points de réglage du rouleau, puis lui donner une appellation appropriée.



2. Enregistrer les valeurs aux deux extrémités. Après le second point, la valeur d'angle est affichée en temps réel (A) pour un réglage facile, le cas échéant.



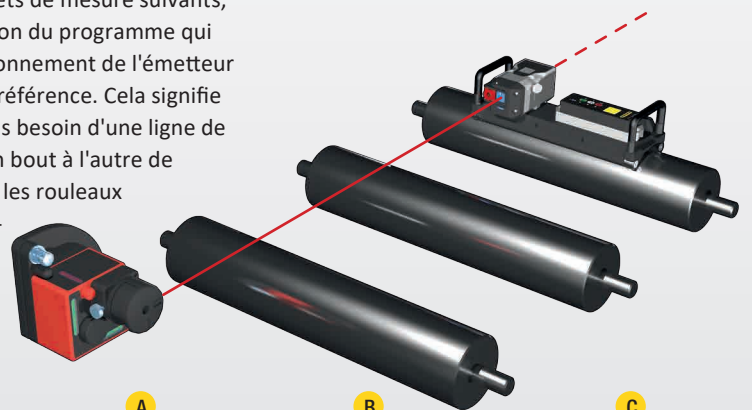
3. Les résultats pour tous les rouleaux mesurés s'affichent sous forme graphique ou dans un tableau. Ligne de tolérance (B). Valeur d'angle (C). (voir aussi ci-dessous le résultat produit par E975 avec un autre exemple d'affichage.)

## SYSTÈME E975 - MÉTHODE

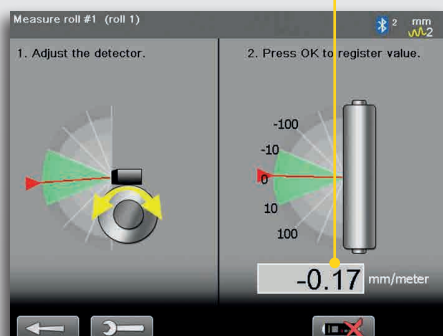
Ce système utilise un nouveau détecteur révolutionnaire et un niveau de précision numérique. Le principe de mesure est facile : Positionnez l'émetteur laser de telle sorte que le faisceau soit dirigé vers les rouleaux, sur le détecteur. Mesurez tout d'abord l'angle vertical, puis l'angle horizontal. Déplacez le détecteur vers le rouleau à ajuster, ou vers le rouleau à remplacer. Orientez à nouveau le faisceau vers le détecteur, puis ajustez le rouleau sur la valeur adéquate. Terminé !

La distance maximale entre l'émetteur et le détecteur est de 20 mètres. Si un obsta-

cle sur la machine empêche le faisceau d'atteindre les objets de mesure suivants, il existe une fonction du programme qui permet le repositionnement de l'émetteur et qui conserve la référence. Cela signifie que vous n'avez pas besoin d'une ligne de visée dégagée d'un bout à l'autre de la machine, et que les rouleaux peuvent être montés à des hauteurs différentes.



1. Enregistrer l'angle horizontal (inclinaison) avec le niveau de précision numérique.



2. Mesurer l'angle horizontal (obliquité) à l'aide du détecteur, enregistrer la valeur et/ou régler le rouleau sur la valeur adéquate (A).

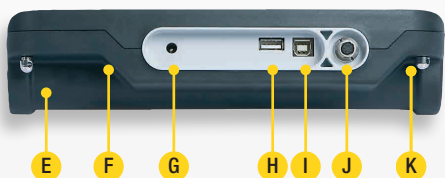


3. Les résultats pour tous les rouleaux mesurés s'affichent sous forme graphique ou dans un tableau. Marquage de l'objet de référence (B). Représentation graphique de la position du rouleau (C). (voir aussi ci-dessus le résultat produit par E970 avec un autre exemple d'affichage.)

# COMPOSANTES DU SYSTÈME



- A. Deux boutons Entrée, pour les utilisateurs droitiers et gauchers.
- B. Grand écran couleur, facile à lire
- C. Boutons dédiés, pour des commentaires clairs
- D. Profil fin pour une manipulation parfaite



- E. Compartiment pour la batterie
  - F. Un revêtement robuste en caoutchouc
  - G. Connexion pour le chargeur
  - H. USB A
  - I. USB B
  - J. Équipement de mesure Easy-Laser®
  - K. Fixation de montage pour bandoulière
- Remarque : Protections anti-poussière et anti-éclaboussure pour les connecteurs enlevées sur l'image.

## UNITÉ D'AFFICHAGE

L'unité d'affichage des appareils série E vous permet de travailler de manière plus efficace et plus longtemps qu'avant grâce à plusieurs solutions innovantes. De conception ergonomique, il comporte un revêtement en caoutchouc et est très robuste.

## PLUS JAMAIS DE PANNE !

Cette unité est équipée de notre système de gestion d'alimentation Endurio™. Cela évite toute interruption forcée au milieu d'une mesure due au déchargement de la batterie.



## ERGONOMIQUE

L'unité d'affichage comporte un revêtement profilé en caoutchouc fin et facile à saisir pour une manipulation sûre. Elle comprend des boutons de grande taille, offrant un retour clair lorsque vous appuyez dessus. De plus, les boutons Entrée rendent le système adapté aux utilisateurs droitiers et gauchers. L'unité affiche des graphiques clairs qui vous guident dans le processus de mesure.

## SÉLECTION DE LA LANGUE

Il est possible de choisir la langue d'affichage. Anglais, allemand, français, espagnol, portugais, suédois, finnois, russe, polonais, néerlandais, italien, japonais, coréen et chinois. D'autres langues seront ajoutées ultérieurement.

## PARAMÈTRES PERSONNELS

Vous pouvez créer un profil utilisateur dans lequel vous pouvez enregistrer vos paramètres personnels. Vous pouvez disposer de différents paramètres pour divers types de mesures et les sauvegarder en tant que Favoris pour un accès rapide à partir du menu principal.

## PROGRAMME DE VALEURS

Tous nos systèmes de mesure sont équipés du programme universel : valeurs. Il fonctionne comme les indicateurs à cadran numériques. Il permet de mesurer, en principe, tout type de géométrie. De nombreux utilisateurs Easy-Laser® se retrouvent donc à utiliser leur système de mesure à partir d'endroits plus nombreux que ceux d'où ils avaient l'intention de prendre leurs mesures initialement !

# DOCUMENTATION

## SAUVEGARDE DANS LA MÉMOIRE USB

Vous pouvez sauvegarder facilement les mesures de votre choix dans votre mémoire USB. Cela vous permet de les reprendre sur votre ordinateur pour imprimer les rapports, tout en laissant le système de mesure en place pour continuer à mesurer.

## SAUVEGARDE DANS LA MÉMOIRE INTÉGRÉE

Vous pouvez bien sûr enregistrer toutes les mesures dans la mémoire interne de l'unité d'affichage. Il est possible d'accéder à d'anciennes mesures afin de remesurer les points que vous avez ajustés.

## CONNEXION À L'IMPRIMANTE

Connecter une imprimante thermique (option) et imprimer localement. Utile quand par exemple vous souhaitez voir les valeurs avant et après un ajustement, ou quand vous voulez laisser une documentation de la mesure sur place.

## CONNEXION À VOTRE ORDINATEUR

L'unité d'affichage est reliée à l'ordinateur via le port USB. Il apparaît alors sur le bureau comme « Mass Storage Device » à partir duquel et vers lequel vous pouvez facilement transférer des fichiers.

## CRÉATION D'UN RAPPORT PDF EN TEMPS RÉEL

Lorsque la mesure est terminée, il est possible de générer un rapport PDF contenant des graphiques et des mesures directement sur l'unité d'affichage du système. Toutes les informations concernant l'objet de mesure sont archivées et vous pouvez ajouter le logo de votre entreprise ainsi que vos coordonnées si vous le souhaitez.



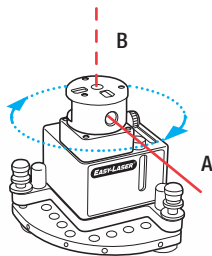
## LOGICIEL EASYLINK™ POUR PC

Grâce au programme de base de données EasyLink™, vous pouvez enregistrer et organiser toutes vos mesures en un seul endroit, générer des rapports contenant des données et des images et les exporter vers vos systèmes d'entretien. Vous pouvez personnaliser l'apparence de vos fichiers Excel, les données qui y apparaîtront et leur emplacement. Le programme dispose d'une structure en classeurs claire, dans laquelle vous glissez/ déposez des fichiers depuis l'unité d'affichage vers la base de données. Créez votre propre structure composée de dossiers pour le fabricant, le service ou le type de machine, par exemple. La base de données peut également être située sur un serveur commun et partagée avec d'autres. Vous pouvez également utiliser EasyLink™ pour réaliser des copies de sauvegarde des éléments enregistrés sur votre unité d'affichage E : un gage de sécurité.

## ÉMETTEUR LASER

L'émetteur laser D22 offre diverses possibilités de montage afin de rendre possibles les prises de mesure dans les applications les plus variées. Il peut être utilisé pour mesurer la planéité, la rectitude, l'équerrage et le parallélisme ; par exemple la planéité des coupes de grilles. Le faisceau laser pivote sur 360° avec une distance de mesure pouvant atteindre 40 mètres de rayon. Le faisceau laser peut être dévié de 90° par rapport au sens du balayage, avec une précision de 0,01 mm/m. Inclus avec les deux systèmes. Pièce n°. 12-0022

### E970/E975 : ÉMETTEUR LASER D22



Option A : le laser est utilisé pour un balayage à 360°.  
Option B : le laser est placé à l'équerre par rapport au balayage.



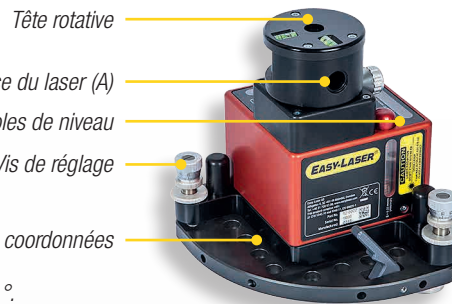
D22 monté sur trépied, comme pour le système E970.



D22 monté sur embase magnétique, comme pour le système E975.



Trois aimants très puissants pour installation sur des surfaces plates. Fixation de sécurité attachée.



## DÉTECTEURS

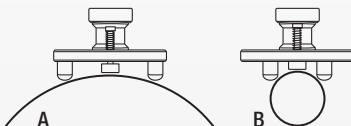
Le système E970 est fourni avec un détecteur de position sans fil à deux axes (E7) placé sur le rouleau à l'aide d'une fixation tournante comportant une tête rotative. La fixation est maintenue à l'aide d'aimants à ressort très résistants. Pour les rouleaux de petits diamètres (<math>< \varnothing 85 \text{ mm}</math>) l'embase magnétique à tête rotative incluse est utilisée.

Le système E975 dispose d'un détecteur d'angle (E2) qui est monté sur un support de centrage de rouleaux spécial. Le support standard peut être utilisé pour des rouleaux de diamètre entre 80 et 400 mm et d'une longueur minimum de 300 mm. Des supports en option sont disponibles sur demande pour les autres dimensions. En fonction du contexte, les unités peuvent être montées de différentes façons sur les supports afin de permettre une prise de mesure correcte (voir l'illustration à droite).

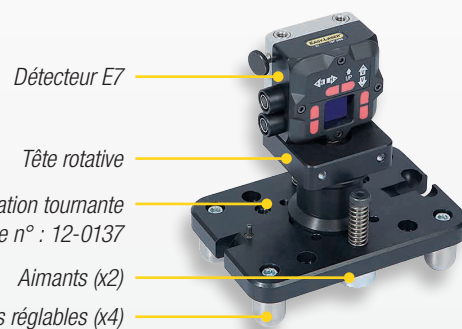
L'angle vertical (inclinaison) est mesuré avec le niveau de précision numérique (E290). Le détecteur et le niveau de précision disposent tous les deux d'écrans OLED sur lesquels il est possible de suivre le réglage en direct, ainsi que sur les unités d'affichage distinctes.

Le niveau de précision numérique E290 est également inclus avec le système E970.

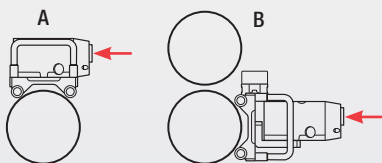
### E970 : DÉTECTEUR E7 AVEC FIXATION TOURNANTE



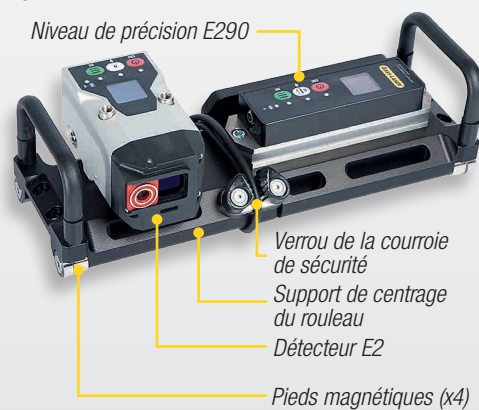
Pieds réglables :  
A : grands diamètres  
B : petits diamètres



### E975 : DÉTECTEUR E2 AVEC SUPPORT DE CENTRAGE DES ROULEAUX



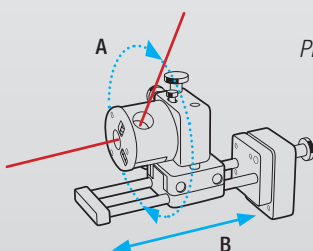
Autres options de montage des unités :  
A : montage par le haut  
B : montage par l'avant dans le cas où l'espace soit limité sur le dessus.



## PRISME DÉVIATEUR

Un prisme déviateur (pentaprisme) dévie le rayon laser d'exactement 90°. Pièce n°. 12-0046

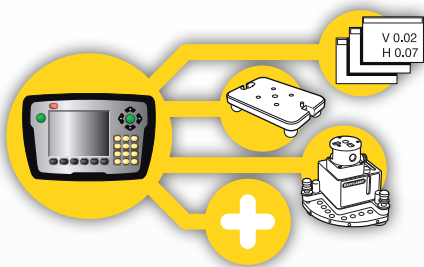
### E970 : PRISME DÉVIATEUR D46



A. Grâce au prisme déviateur rotatif, vous pouvez atteindre le détecteur quasiment n'importe où sur la machine.  
B. Grâce au traîneau, l'alignement du rayon avec le détecteur se fait rapidement et simplement.



# EXTENSIBILITÉ/ ACCESSOIRES



## LE CHOIX D'UNE TECHNOLOGIE INTEMPORELLE

Les systèmes de mesure Easy-Laser® sont déjà extrêmement flexibles en version standard. En utilisant des accessoires intelligents, vous pouvez adapter ces systèmes à vos propres besoins, maintenant et à l'avenir si vos conditions de mesure changent.

## ALIGNEMENT D'ARBRES

Voici un exemple d'évolutivité : Il suffit d'aligner les arbres et les accouplements aux unités laser/détecteurs montées sur chaque côté de l'accouplement. Le logiciel d'alignement d'arbre est compris dans la version standard du système. Il suffit d'ajouter les unités M et V, les fixations en V avec les tige et les chaînes, ainsi que les câbles ou les unités Bluetooth®. Plusieurs modèles sont disponibles. Contactez votre concessionnaire pour obtenir de plus amples informations.



*Les unités de mesure pour l'alignement d'arbre sont disponibles en plusieurs modèles. Les unités présentées ici sont des unités laser biaxiales.*



## KIT D'ALIGNEMENT DE ROULEAUX



Kit complet avec fixation, détecteur E2, niveau de précision numérique E290, chargeur et pochette de transport. Pièce n° 12-0856

## KIT GRAND ROULEAU



Accessoires pour le diamètre du rouleau 400-1 300 mm. Remarque : comprend uniquement les pieds à l'image. Pièce n° 12-0885

## SUPPORT DE L'UNITÉ DE MESURE



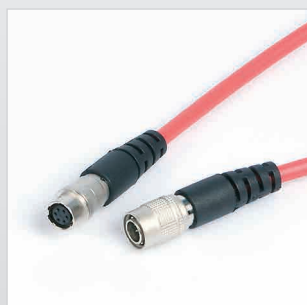
Permet de monter un détecteur devant le prisme déviateur D46. Pièce n° 12-0709

## COUVERCLE PROTECTEUR



Boîtier de protection pour l'unité d'affichage. Fourni avec une bandoulière. Pièce n° 01-1379

## RALLONGES



Longueur 5 m [16.4'], Pièce n° 12-0108  
Longueur 10 m [32.8'], Pièce n° 12-0180

## TRÉPIED



Trépied pour D46 et D22. Hauteur de 500 à 2730 mm [19.7–107.5"]. Pièce n° 12-0269

## CHARGEUR 12-36 V



Permet de recharger l'unité d'affichage grâce à la prise 12-36 V, par exemple dans une voiture. Pièce n° 12-0585

## IMPRIMANTE



Imprimante thermique compacte. Connectée au port USB. Pièce n° 03-1004

# CARACTÉRISTIQUES TECHNIQUES

Système	
Humidité relative	10 – 95 %
E970 : Poids	18,9 kg (système complet, à l'exclusion du trépied)
E970 : Coffret	L x h x p : 620 x 490 x 220 mm
E975 : Poids	15,0 kg (système complet)
E975 : Coffret	L x h x p : 550 x 450 x 210 mm
Coffrets	Antichoc. Étanche à l'eau et à la poussière.

Émetteur laser D22 (inclus dans les systèmes E970 et E975)	
Type du laser	Diode laser
Longueur d'ondes laser	635–670 nm, lumière rouge visible
Classe Sécurité Laser	Classe 2
Puissance	<1 mW
Diamètre faisceau	6 mm à l'ouverture
Zone de travail, étendue	Rayon de 40 mètres
Type de batterie	1 x R14 (C)
Temps de fonctionnement/batterie	Environ 24 heures
Température de fonctionnement	0–50 °C
Plage de mise à niveau	± 30 mm/m [± 1,7 °]
3 niveaux bulle	0,02 mm/m
Équerrage entre faisceau laser	0,01 mm/m [2 s d'arc]
Planéité du balayage	0,02 mm
Réglage fin	0,1 mm/m [20 s d'arc]
2 niveaux à bulle pour rotation	5 mm/m
Matériel du boîtier	Aluminium
Dimensions	L x h x p : 139 x 169 x 139 mm
Poids	2650 g

Détecteur E2 (inclus dans le système E975)	
Type de détecteur	PSD biaxial 20 x 20 mm
Type d'écran	OLED
Communication sans-fil	Technologie sans-fil Bluetooth® classe I
Résolution	0.01 mm/m [0,001°]
Erreur de mesure	Meilleure que ± 0,02 mm/m
Inclinomètres	Résolution de 0,1°
Indice de protection de l'environnement	IP Classe 67
Température de fonctionnement	-10–50 °C
Batterie interne	Li Po
Matériel du boîtier	Aluminium anodisé
Dimensions	L x h x p : 116 x 60 x 57 mm
Poids	530 g

Détecteur E7 (inclus dans le système E970)	
Type de détecteur	PSD biaxial 20 x 20 mm
Résolution	0,001 mm
Erreur de mesure	± 1% +1 chiffre
Inclinomètres	Résolution de 0,1°
Capteurs thermiques	Précision ± 1 °C
Indice de protection de l'environnement	Classe IP 66 et 67
Température de fonctionnement	-10–50 °C
Batterie interne	Li Po
Matériel du boîtier	Aluminium anodisé
Dimensions	L x h x p : 60 x 60 x 42 mm
Poids	186 g

Niveau de précision E290 (inclus dans les systèmes E970 et E975)	
Résolution	0.01 mm/m [0,001°]
Portée	± 2 mm/m
Erreur de mesure	Meilleure que ± 0,02 mm/m
Type d'écran	OLED
Communication sans-fil	Technologie sans-fil Bluetooth® classe I
Indice de protection de l'environnement	IP Classe 67
Température de fonctionnement	-10–50 °C
Batterie interne	Li Po
Matériau	Acier trempé et revenu, plastique ABS
Dimensions	L x h x p : 149 x 40 x 35 mm
Poids	530 g

Kit d'extension pour E290 (inclus dans le système E970)	
Pour les diamètres de rouleau suivants	55–800+ mm
Poids	430 g

Unité de connexion sans fil (Détecteur E7 dans le système E970)	
Communication sans-fil	Technologie sans-fil Bluetooth® classe I
Température de fonctionnement	-10–50 °C
Indice de protection de l'environnement	Classe IP 66 et 67
Matériel du boîtier	ABS
Dimensions	53 x 32 x 24 mm
Poids	25 g

Prisme déviateur D46 (inclus dans le système E970)	
Déviations	2 s d'arc [± 0,01 mm/m]
Angle de rotation	360°
Réglage fin	0,1 mm/m [20 s d'arc]
Plage de rotation	± 50 mm
Plage horizontale	± 5 mm
Plage verticale	± 5 mm
Plage d'inclinaison	± 2
Taille d'ouverture	∅ 20 mm
Échelle des niveaux	0,3 [5 mm/m]
Raccords filetés	M6 et 5/8 UNC
Matériel du boîtier	Aluminium, acier
Dimensions	L x h x p : 240 x 155 x 77 mm
Poids	1800 g

Unité d'affichage E51 (inclus dans les systèmes E970 et E975)	
Type d'écran/taille	VGA 5,7" couleur
Résolution d'écran	0,001 mm
Gestion de l'alimentation	Système Endurio™
Batterie interne (fixe)	Li Ion
Compartiment pour la batterie	Pour 4 piles R 14 (C)
Durée de fonctionnement	Environ 30 heures (en cycle normal)
Température de fonctionnement	-10–50 °C
Connexions	USB A, USB B, unités Easy-Laser®
Communication sans-fil	Technologie sans-fil Bluetooth® classe I
Capacité mémoire	>100 000 mesures
Fonctions d'aide	Calculatrice, Convertisseur d'unités
Indice de protection de l'environnement	IP Classe 65
Matériel du boîtier	PC/ABS + TPE
Dimensions	L x h x p : 250 x 175 x 63 mm
Poids (sans la batterie)	1030 g

Support de centrage du rouleau (inclus dans le système E975)	
Diamètres	∅ 80–400 mm Possibilité de diamètres plus importants avec support personnalisé (accessoire)
Longueur du rouleau	Min. 300 mm [11,8]
Matériau	Aluminium anodisé
Dimensions	L x h x p : 300 x 100 x 90 mm
Poids	1250 g

Fixation tournante pour E7 (inclus dans le système E970)	
Diamètres	∅ 80–500 mm
Matériau	Aluminium anodisé, acier inoxydable
Dimensions	L x h x p : 150 x 100 x 95 mm
Poids	1700 g

Trépied	
Raccord fileté	5/8 UNC
Dimension pour transport	1 110 mm
Hauteur min. – max.	500–2730 mm
Poids	7,9 kg

Câbles	
Type	Avec connecteurs push/pull
Câble système	Longueur 2 m
Rallonge câble système	Longueur 5 m
Câble USB	Longueur 1,8 m

Tiges	
Longueur (extensible)	60/120/240 m
Matériau	Acier inoxydable

Logiciel de base de données EasyLink™	
Configuration requise	Windows® XP, Vista, 7.8. Pour utiliser la fonction d'exportation, Excel 2003 ou une version plus récente doit être installée sur l'ordinateur.

## CONCEPTION PERSONNALISÉE

En plus de notre système standard déjà polyvalent, nous sommes également capables d'adapter spécialement les appareils de mesure pour qu'ils répondent à vos besoins. Nous pouvons fabriquer, à l'aide de nos machines CNC, des supports de fixation rien que pour vous. Ce qui signifie que tout support de diamètre différent de ceux mentionnés sur cette page peut être fabriqué sur demande.

**EASY-LASER® E970 POUR PARALLÉLISME**

Pour la mesure du parallélisme des rouleaux et autres objets dans de nombreuses applications. Le système E970 est particulièrement adapté pour les situations dans lesquelles de nombreux objets doivent être mesurés et alignés, et lorsque les distances sont importantes. Tout objet de votre choix ou la ligne de base peut être utilisé en tant que référence. Pour les rouleaux d'un diamètre de 40 mm et plus. La distance de mesure maximale avec un système standard est de 80 mètres. Easy-Laser® E970 est un système très versatile. Vous pouvez également l'utiliser pour mesurer le niveau, la rectitude et la planéité des coupes de grilles (caisses aspirantes), la planéité des bases et la rectitude



des rouleaux. Au moyen de quelques accessoires, vous pouvez également effectuer un alignement d'arbres. Cela fait d'Easy-Laser® une solution très économique pour votre service de maintenance.



**Un système complet comprend**

- 1 unité d'affichage E51
- 1 émetteur laser D22 avec table inclinable
- 1 détecteur E7
- 1 Unité Bluetooth® pour E7
- 1 niveau de précision numérique E290
- 1 Kit d'extension pour E290
- 1 câble de 2 m
- 1 câble de 5 m, rallonge
- 1 prisme déviateur
- 1 kit de parallélisme
- 2 trépieds
- 1 jeu de tiges 4 x 240 mm
- 1 jeu de tiges 4 x 60 mm
- 1 fixation de sécurité pour l'émetteur laser
- 1 manuel
- 1 mètre ruban de 5 m
- 1 clé USB comprenant la documentation
- 1 câble USB
- 1 chargeur de batterie (100 – 240 V CA)
- 1 câble de recharge CC
- 1 adaptateur CC-USB
- 1 jeu de clés Allen
- 1 bandoulière pour l'unité d'affichage
- 1 chiffon doux pour le nettoyage de l'optique
- 1 coffret

Système Easy-Laser® E970, pièce n° 12-0853

**EASY-LASER® E975 POUR ALIGNEMENT DE ROULEAUX**

Le système E975 est conçu principalement pour l'alignement des rouleaux. Il est particulièrement adapté lorsqu'un ou deux rouleaux doivent être remplacés ou ajustés en même temps. Pour des rouleaux de diamètre entre 80 et 400 mm et d'une longueur minimum de 300 mm (fixations en option pour les autres dimensions disponibles sur demande). La distance entre l'émetteur et le détecteur peut atteindre jusqu'à 20 m (dans chaque direction).

Le système peut être étendu à l'aide de détecteurs et fixations supplémentaires pour de plus vastes possibilités de mesure géométrique.



Remarque : Le détecteur E2 inclus lit les angles, mais pas les positions. Cela signifie que si vous voulez tirer le plus de bénéfices possibles du programme de mesure du système E975, vous aurez aussi besoin d'un détecteur de position comme par exemple E7.

**Un système complet comprend**

- 1 unité d'affichage E51
- 1 émetteur laser D22 avec table inclinable
- 1 détecteur E2
- 1 support de rouleau
- 1 niveau de précision numérique E290
- 1 embase magnétique
- 1 plaque pour adapter la table inclinable à l'embase magnétique
- 2 tiges de 240 mm
- 2 tiges de 120 mm
- 2 tiges de 60 mm
- 1 fixation de sécurité pour l'émetteur laser
- 1 manuel
- 1 mètre ruban de 5 m
- 1 clé USB comprenant la documentation
- 1 câble USB
- 1 chargeur de batterie (100 – 240 V CA)
- 1 câble de recharge CC
- 1 adaptateur CC-USB
- 1 jeu de clés Allen
- 1 bandoulière pour l'unité d'affichage
- 1 chiffon doux pour le nettoyage de l'optique
- 1 coffret

Système Easy-Laser® E975, pièce n° 12-0854

**CONCEPTS GARANTIE ET ENTRETIEN**

Les systèmes Easy-Laser® sont le fruit d'une évolution au cours des décennies passées, basée sur une expérience de résolutions des problèmes de mesure et d'alignement

sur site. Les systèmes sont vendus avec une garantie limitée de 3 ans. La fabrication et les systèmes de haute qualité sont approuvés conformément à la norme ISO9001. En cas de problème, notre service d'entretien

gère normalement les réparations et les calibrations dans les cinq jours. Cela permet de faire d'Easy-Laser® un partenaire fiable pour votre entreprise.

Easy-Laser® est fabriqué par Easy-Laser AB, Alfagatan 6, SE-431 49 Mölndal, Suède  
 Tél. +46 (0)31 708 63 00, Fax +46 (0)31 708 63 50, e-mail : info@easylaser.com, www.easylaser.com  
 © 2017 Easy-Laser AB. Nous nous réservons le droit de modification sans notification préalable.  
 Easy-Laser® est une marque déposée de Easy-Laser AB.  
 Les autres marques appartiennent à leurs propriétaires respectifs.  
 Ce produit correspond à : EN60825-1, 21 CFR 1040.10 et 1040.11  
 Cet appareil contient l'ID FCC : PVH0925, IC : 5325A-0925. 05-0769 Rév4

