

EASY-LASER[®]

www.easylaser.com

XT660



Système d'alignement pour toutes les étapes importantes de l'installation de machines.



IP66
IP67



Alignement d'arbres

XT660

INDÉPENDANCE DES MESURES

EASY-LASER® GENERATION XT

Easy-Laser® XT660 est le deuxième modèle de notre série de systèmes d'alignement Generation XT, qui repose sur notre technologie inter-plateforme innovante. Vous pouvez désormais afficher les données sur une multitude de périphériques portables, afin d'utiliser le matériel adapté à vos besoins. Téléchargez gratuitement notre application pour disposer de tous les programmes de mesure dont vous avez besoin.

TRAVAILLEZ À VOTRE GUISE

Grâce à Generation XT, vous pouvez décider d'inclure ou non l'unité d'affichage éprouvée et conviviale Easy-Laser® XT11. L'application est également disponible sous iOS® ou Android®* pour tablette ou téléphone. Vous pouvez ainsi travailler comme bon vous semble.

AUCUNE LICENCE

Generation XT met les unités de mesure à l'honneur ! L'application XT Alignment vous permet d'exploiter au maximum ces unités de mesure. Pas besoin de licence pour déverrouiller de nouvelles fonctionnalités dans l'application. Toutes les options sont incluses et disponibles. C'est simple !

FLEXIBILITÉ MAXIMALE !

L'application XT Alignment s'exécute sous iOS ou Android, ainsi que sur l'unité d'affichage Easy-Laser® XT11. C'est à vous de choisir.

*Selon conditions

PRÉSENTATION RAPIDE

FLEXIBILITÉ MAXIMALE



TOUS LES PROGRAMMES XT RÉUNIS DANS UNE APPLICATION GRATUITE Tous les programmes de mesure XT inclus dans une application simple et gratuite.



AFFICHAGE DE DONNÉES SUR PLUSIEURS PLATEFORMES Fonctionnalités pour unités d'affichage iOS, Android et Easy-Laser® XT.



TRAVAILLEZ À VOTRE GUISE Disponible avec ou sans l'unité d'affichage Easy-Laser® conviviale.



FLEXIBILITÉ MAXIMALE Combinez plusieurs unités de mesure avec l'unité d'affichage de votre choix ou utilisez différentes unités d'affichage avec un ensemble d'unités de mesure. Aucune licence !



DESIGN ROBUSTE Les produits XT sont éprouvés. Ils sont conformes aux classes IP66 et IP67 et sont résistants à la poussière et à l'eau. Durabilité supérieure dans les environnements difficiles.



LONGUES DURÉES D'UTILISATION Capables de résister à de longues durées d'utilisation (16 heures pour l'unité d'affichage et 24 heures pour les unités de mesure), ces produits vous permettront de mener à bien les tâches les plus complexes.



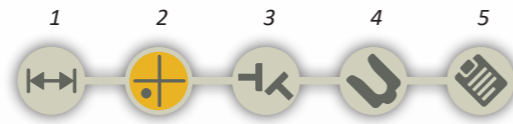
ENVOI DE RAPPORTS Partagez les rapports via e-mail avec votre client. Disponible sur toutes les plateformes.

XT660

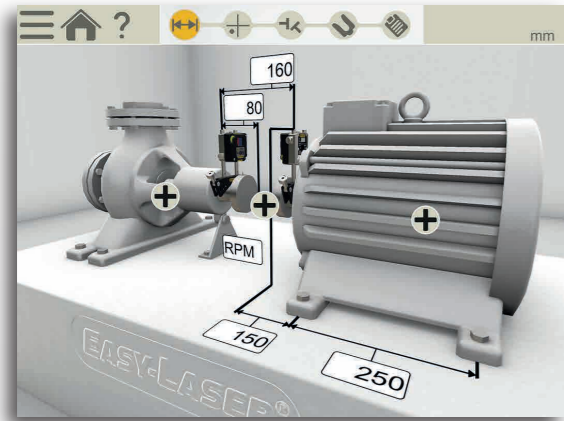
L'ALIGNEMENT EN TOUTE SIMPLICITÉ

PROGRAMME HORIZONTAL

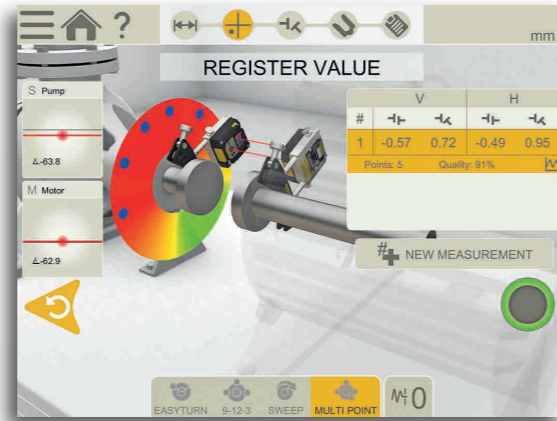
L'interface utilisateur est intuitive et vous guide tout au long du processus de mesure. Elle est animée et effectue un zoom avant dans l'élément pertinent de chaque étape. Vous pouvez enregistrer les mesures d'une machine pour les valeurs *As found* (valeurs à l'état actuel) et *As left* (valeurs à l'état final) dans un même fichier.



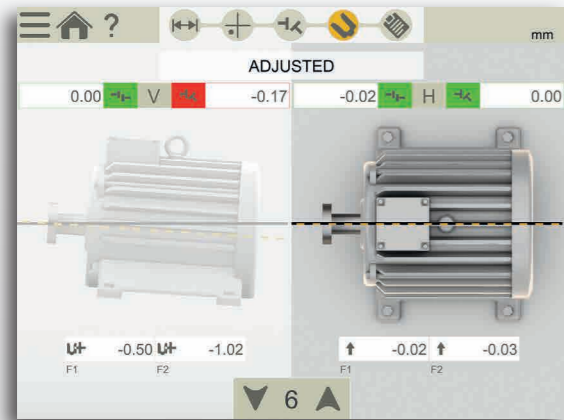
L'indicateur de flux de travail interactif vous permet d'accéder facilement à n'importe quelle partie du processus de mesure.



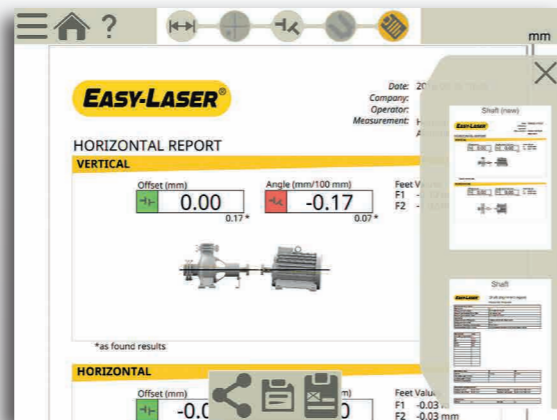
1. Saisissez les dimensions



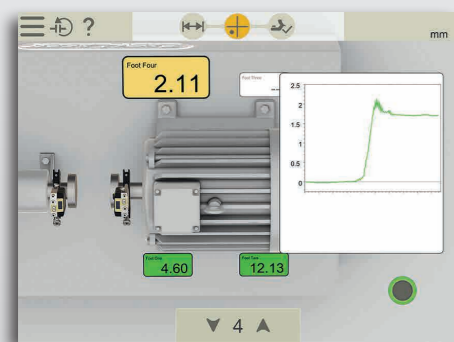
2. Mesurez (quatre méthodes disponibles, présentées à droite)



3. Visualisez les résultats (valeurs « à l'état actuel »)
4. Ajustez



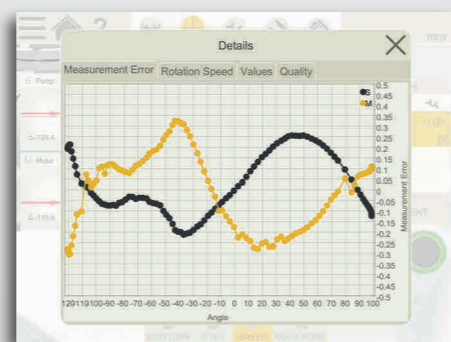
5. Visualisez le rapport tel qu'il sera



Contrôle du pied boîtier

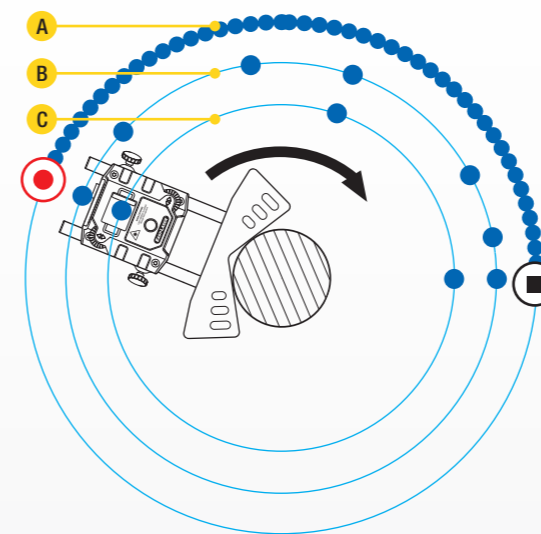


Vérification de la tolérance



Vue de contrôle qualité pour les mesures.

MÉTHODES DE MESURE



- Point de mesure
- Début de l'enregistrement
- Arrêt de l'enregistrement



ROTATION CONTINUE (A)

Enregistrement automatique des valeurs de mesure pendant la rotation continue de l'arbre. L'unité enregistre des centaines de points. Vous pouvez commencer la mesure à partir de n'importe quel endroit sur l'axe de rotation. Une fonction de contrôle qualité des mesures est disponible (voir l'exemple en bas à gauche).



MULTI POINT (B)

La méthode Multipoint est très similaire à la méthode EasyTurn™, à ceci près qu'elle vous permet d'enregistrer plusieurs points sur le secteur de rotation, afin d'optimiser la base de calcul. Idéal par exemple pour les applications d'appui à glissière et de turbine.



EASYTURN™ (C)

La fonction EasyTurn™ vous permet de commencer le processus de mesure de n'importe où sur l'axe de rotation. Vous pouvez tourner l'arbre sur l'une des trois positions, avec seulement 20° d'écart minimum entre chaque position, pour enregistrer les valeurs de mesure. Cette fonction est une version simplifiée de la méthode en trois points (voir « 9-12-3 »).



9-12-3

Les mesures sont enregistrées à des points fixes : 9 h, 12 h et 3 h. Il s'agit de la méthode en trois points classique, qui peut être utilisée dans la plupart des cas.

FONCTIONS INTELLIGENTES



DILATATION THERMIQUE

Compensez automatiquement la dilatation thermique des machines.



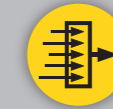
CHANGEMENT DE VUE

Profitez d'instructions d'ajustement plus intuitives.



POURSUITE DE LA SESSION

Votre dernière mesure reste toujours disponible et enregistrée automatiquement.



FILTRE DE VALEUR DE MESURE

Améliorez les lectures lorsque les conditions de mesure sont médiocres.



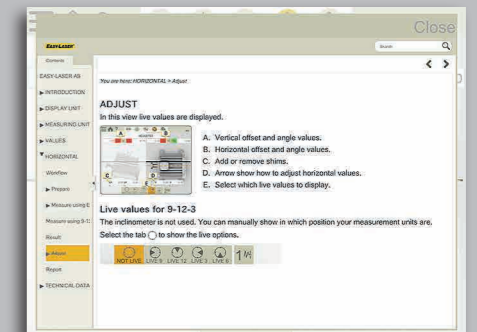
PLUSIEURS ENSEMBLES DE PIEDS

Alignez les machines avec plus de deux paires de pieds.



AIDE INTÉGRÉE

Cette application comprend un *Manuel utilisateur* doté d'une fonction de recherche qui ouvre le chapitre pertinent selon le processus dans lequel vous trouvez. Cela vous permet de trouver rapidement et facilement les réponses à vos questions.



Manuel intégré facilement accessible

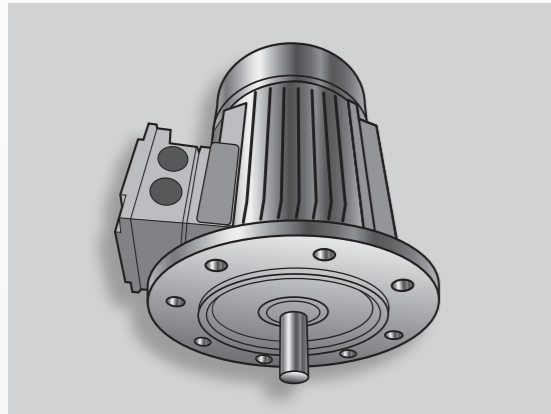
XT660

PLUS DE POSSIBILITÉS

MACHINES À MONTAGE VERTICAL/SUR BRIDE



Pour la mesure et l'alignement des machines montées verticalement ou sur bride. (Disponible fin 2017)

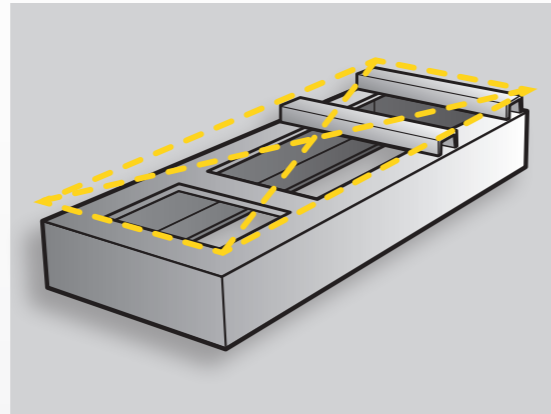


Programme pour les machines montées verticalement ou sur bride

MESURE DE DÉVIATION ET DE PLANÉITÉ



Le programme de mesure de déviation vous permet de vérifier la planéité ou la déviation de la fondation de la machine en utilisant uniquement les unités de mesure du système. (Disponible 2018)



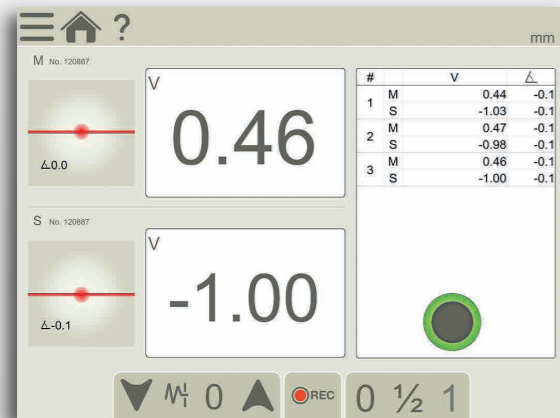
Programme de déviation pour contrôler la base de la machine

VALUES – INDICATEUR À CADRAN NUMÉRIQUE

V 0.00
H 0.00

Le programme Values vous permet d'effectuer les mesures comme avec des comparateurs à cadran, mais avec une précision laser et la possibilité de documenter le résultat de la mesure.

Enregistrement automatique possible (définition de l'intervalle et de la durée).

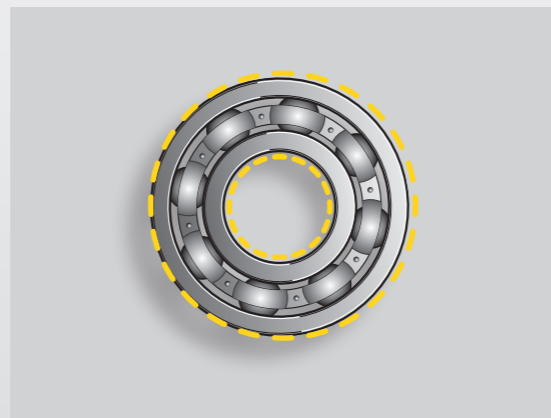


Valeurs des unités de mesure

CONTRÔLE DU JEU DES ROULEMENTS, etc.



Le programme Values vous permet de contrôler le jeu des roulements et la charge de l'arbre. Vous pouvez également l'utiliser pour calculer « manuellement » la rectitude, la planéité et les mouvements dynamiques des composants de la machine.



DOCUMENTATION

ENREGISTREZ !



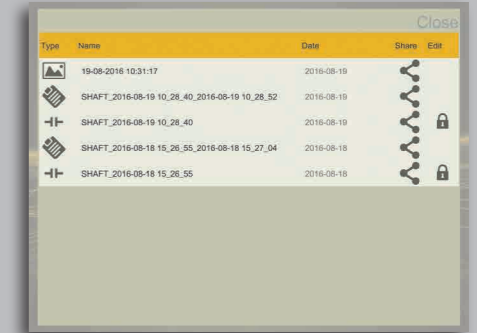
MÉMOIRE INTERNE

Enregistrez vos fichiers de mesure, photos et rapports dans la mémoire interne.



DIFFÉRENTS TYPES DE FICHER

Un fichier PDF et un fichier Excel sont générés.



PRÉSENTEZ !



MODÈLES DE RAPPORT PDF

Utilisez l'un des deux formats inclus, ou concevez le vôtre.



AJOUT DE NOTES

Ajoutez quelques explications.



AJOUT DE PHOTOS

Illustrez ce dont vous parlez.

AJOUT D'UNE IMAGE THERMIQUE ¹

Regardez la différence après alignement.



Ajoutez des photos

PARTAGEZ !



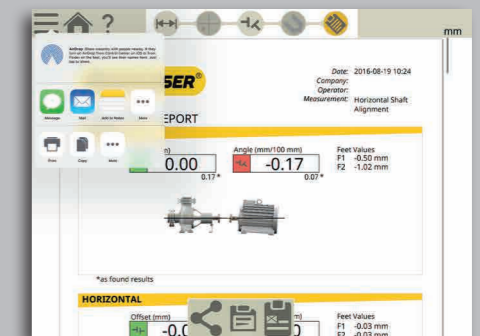
ENVOI DE RAPPORTS

Partagez les rapports via e-mail avec votre client. Disponible sur toutes les plateformes.



ENREGISTREMENT SUR CLÉ USB

Enregistrez vos fichiers sur une clé USB et copiez-les sur d'autres périphériques.



¹ Disponible uniquement avec XT11

XT660

COMPOSANTS DU SYSTÈME

UNITÉS DE MESURE XT60-M/S

Les unités de mesure XT60 utilisent un laser à point et des surfaces PSD carrées uniaxiales. Un affichage OLED de pointe (F) indique l'angle de l'unité, facilitant ainsi son positionnement sur l'arbre. Les boutons de verrouillage positionnés en diagonale permettent de verrouiller en toute sécurité l'unité sur les tiges. Le boîtier en aluminium rigide procure une stabilité maximale. Classes IP66 et 67, résistant à la poussière, à l'eau et aux chocs. Batterie adaptée à de longues durées de fonctionnement, jusqu'à 24 heures. Technologie sans fil Bluetooth intégrée.

SUPPORT D'ARBRE

Le support en V est à la fois léger et rigide. Il possède deux tiges pour garantir une stabilité maximale dans toutes les directions. Chaîne prémontée pour une configuration rapide de la machine.



- A. Fenêtre PSD
- B. Ouverture du laser
- C. Réglage de l'angle du rayon laser
- D. Écran OLED : état de la batterie/angle de l'unité
- E. Vis de serrage de la chaîne
- F. Connecteur du chargeur
- G. Tiges extensibles en acier inoxydable
- H. Bouton de verrouillage
- I. Objectif coulissant/cache poussière

UNITÉ D'AFFICHAGE XT11

Éprouvée, robuste et revêtement de protection en caoutchouc résistant à l'usure. Classes IP66 et 67, résistant à la poussière, à l'eau et aux chocs. Un appareil photo de 13 MP est intégré de série pour la documentation. Vous pouvez choisir d'ajouter un appareil photo infrarouge à l'unité d'affichage XT11. Prenez une photo thermique avant et après alignement et incluez-les à la documentation ! L'écran tactile de 8" fonctionne même avec des gants. Il permet d'afficher clairement les informations et simplifie l'utilisation de l'application. Le petit écran OLED (C) affiche l'état de la batterie de l'unité de mesure et de l'unité d'affichage. Vous pouvez vérifier l'état de la batterie, y compris lorsque l'unité est éteinte (B). Le bouton de verrouillage intelligent de l'écran (B) évite tout risque de clic involontaire, par exemple lorsque vous vous déplacez lors de la tâche. Quatre points de fixation pour bandoulière ou solutions personnalisées. Batterie adaptée aux longues durées de fonctionnement (jusqu'à 16 heures). L'appareil-photo peut être retiré pour des raisons de sécurité.



- A. Revêtement ergonomique en caoutchouc
- B. Bouton de verrouillage d'écran/Bouton de contrôle d'état de la batterie
- C. Écran OLED
- D. Capteur de luminosité de l'écran
- E. Écran tactile large et clair de 8" utilisable même avec des gants
- F. Protection contre la poussière et protection pour connecteurs (remarque : les connecteurs sont résistants à la poussière et à l'eau)
- G. Bouton de démarrage



TECHNOLOGIE DE LASER À POINT

La technologie de laser à point permet de mesurer des machines plus grandes et des écarts plus importants que les systèmes de laser en ligne. Elle offre également une plus grande précision en cas de jeu dans l'accouplement. En outre, le laser à point vous permet de contrôler davantage d'éléments lorsque vous installez une machine (déviation de la base, jeu des roulements...).



DOUBLE LASER, PSD, INCLINOMÈTRE

Avec les inclinomètres électroniques dans les deux unités de mesure, le système permet de savoir exactement où elles sont positionnées. Il est ainsi très facile d'aligner les arbres désaccouplés. La méthode de mesure dite inversée avec deux faisceaux laser et deux PSD permet de mesurer également les machines très inexactement alignées. C'est particulièrement utile pour les nouvelles installations, où les machines ne sont pas encore en position correcte. Contrairement aux autres méthodes, la double technologie garantit des mesures très précises même lorsque les distances augmentent.

DESIGN ROBUSTE



CLASSES IP66 ET IP67

Easy-Laser® XT est résistant à l'eau, à la poussière et aux chocs. Les unités ont été testées et approuvées classes IP66 et IP67. Cela signifie qu'elles sont résistantes à la poussière et à l'eau jusqu'à une profondeur de 1 m. Elles sont également protégées contre les projections d'eau puissantes.



(Photo: unités de mesure XT40)



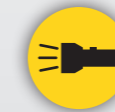
CAMÉRA THERMIQUE

L'unité d'affichage Easy-Laser® XT11 est dotée d'un appareil photo numérique 13 MP de série. Vous pouvez également l'associer à une caméra d'imagerie thermique (IR) en option afin de prendre des images thermiques avant et après alignement à inclure dans votre documentation.



APPAREIL PHOTO 13 MP

Prenez des photos pour identifier vos machines et intégrez-les dans vos rapports.



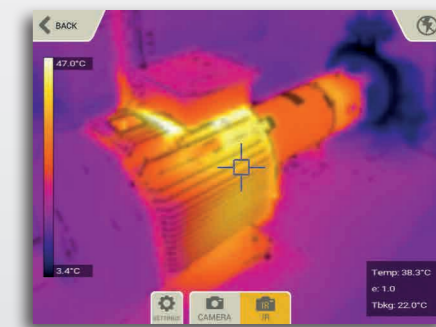
LAMPE LED

Éclairer la zone de travail lorsque la luminosité ambiante n'est pas suffisante.



CONNECTEUR AV

Le XT11 est équipé de série d'un connecteur HDMI qui permet de partager l'affichage sur un écran de télévision ou via un vidéo projecteur. Pratique pour les formations réunissant un grand nombre de participants.



DEUX APPAREILS PHOTO

- A. Appareil photo IR (en option)
- B. Appareil photo 13 MP
- C. Indicateur LED
- D. Points de fixation pour bandoulière (x4)



CONNECTEURS (RÉSISTANTS À LA POUSSIÈRE ET À L'EAU)

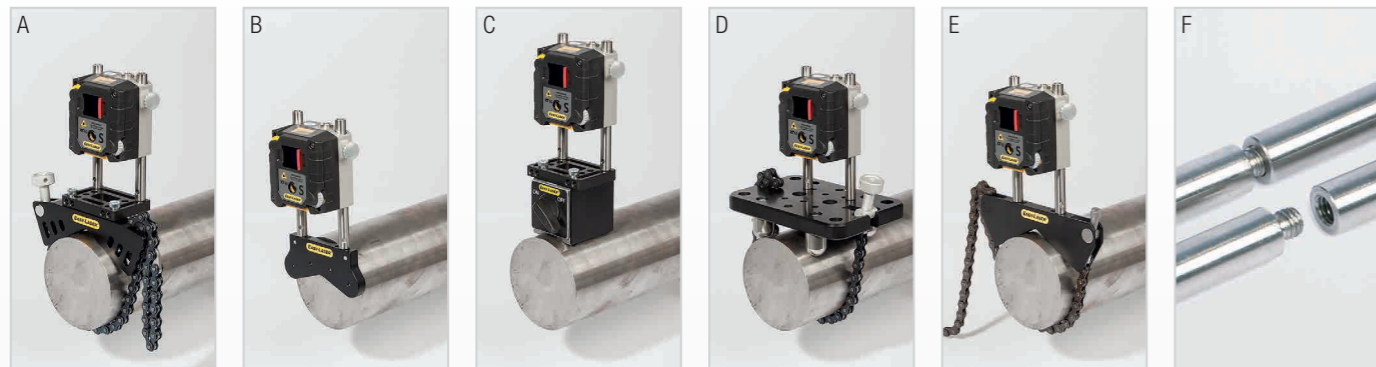
- E. Chargeur
- F. USB A
- G. Connecteur AV
- H. USB B

XT660

ACCESSOIRES D'ALIGNEMENT D'ARBRE

FIXATIONS EN OPTION

Fixations en option pour alignement de l'arbre.



A. Support coulissant, Réf. 12-1008

B. Support magnétique, Réf. 12-1011

C. Base magnétique, Réf. 12-0013

(remarque : support coulissant également nécessaire).

D. Support coulissant, Réf. 12-1010

E. Support d'arbre mince, largeur 12 mm, Réf. 12-1012

F. Tiges extensibles :

Longueur 30 mm, (x1) Réf. 01-0938

Longueur 60 mm, (x4) Réf. 12-0059

Longueur 120 mm, (x8) Réf. 12-0324

Longueur 240 mm, (x4) Réf. 12-0060

OUTIL D'ALIGNEMENT DE COURROIE

POUR LES TRANSMISSIONS RADIALES

L'outil d'alignement de courroie XT190 BTA vous permet d'aligner la plupart des types de transmissions radiales. L'émetteur et le détecteur se fixent magnétiquement sur le bord du galet. Une unité d'affichage numérique permet de vérifier que les tolérances du fabricant de la courroie sont respectées.

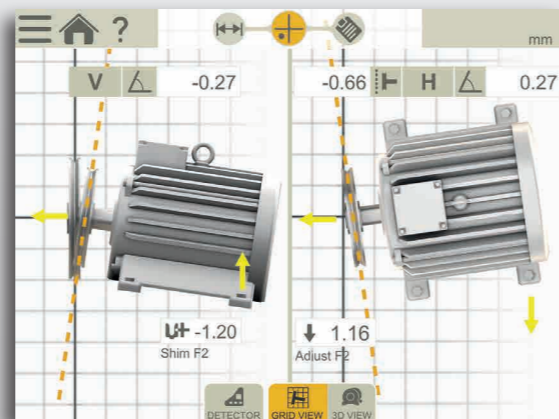
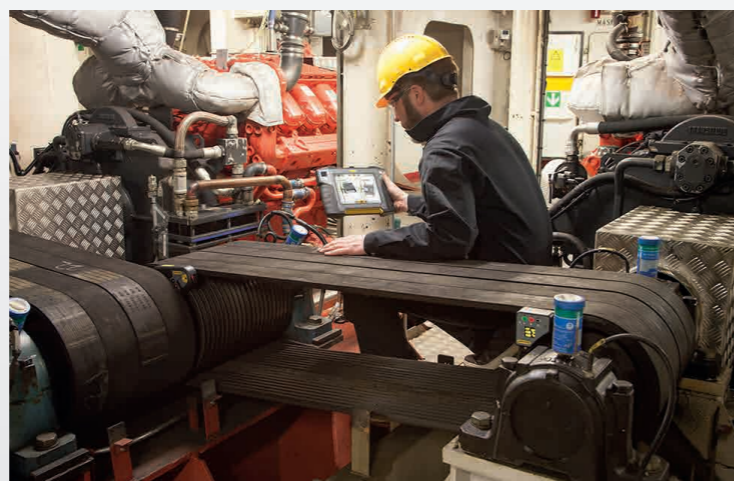
Une fois connecté à l'application XT Alignment sur votre appareil iOS ou Android ou l'unité XT11, l'outil vous permet également de lire les mesures d'alignement en temps réel, à l'endroit exact où l'alignement est effectué sur la machine. Les valeurs d'ajustement fournies pour les directions horizontale et verticale (valeurs d'adaptation) garantissent un alignement plus précis plus rapidement.

SYSTÈME XT190 BTA, RÉF. 12-1052



0.6 mm
0.35 °H
0.45 °V

Affichage OLED sur l'unité de détecteur. Valeurs en temps réel.



Alignez la machine en temps réel et documentez les résultats au format PDF (application XT Alignment pour les courroies).

SYSTÈMES



*Accessoires non inclus, présentés dans la valise à titre d'exemple uniquement.
A. Supports de décalage
B. Supports magnétiques
C. Bases magnétiques
D. XT190 BTA

RÉF. 12-1052

Unité d'affichage, grande valise, (accessoires*).

Poids : 9,8 kg (sans les accessoires)
Dimensions (L x h x p) : 565x455x210 mm

RÉF. 12-1059

Comme ci-dessus, sans unité d'affichage.

Poids : 8,2 kg (sans les accessoires)



RÉF. 12-1051

Unité d'affichage, valise moyenne.

Poids : 7,2 kg
Dimensions (L x h x p) : 460x350x175 mm

RÉF. 12-1058

Comme ci-dessus, sans unité d'affichage.

Poids : 5,8 kg

CARACTÉRISTIQUES TECHNIQUES

Unités de mesure XT60-M / XT60-S

Type de détecteur	1-axis TruePSD 20x20 mm
Communication	Technologie sans fil Bluetooth®
Type de batterie	Batterie Li-ion rechargeable robuste
Durée de fonctionnement	Jusqu'à 24 heures en continu
Résolution	0,001 mm
Erreurs de mesure	<1 %
Étendue de mesure	Jusqu'à 20 m
Type de laser	Diode laser
Longueur d'ondes laser	635-670 nm
Classe de laser	Classe de sécurité 2
Sortie de laser	<1 mW
Inclinomètre électronique	Résolution de 0,1°
Indice de protection	Classes IP 66 et 67
Température de fonctionnement	-10-50 °C
Température de stockage	-20-50 °C
Humidité relative	10 - 95 %
Écran OLED	128x64 pixels
Matériel du boîtier	Aluminium anodisé + PC/ABS + TPE
Dimensions	L x h x p : 76 x 76,7 x 45,9 mm
Poids	272 g

Unité d'affichage XT11

Type d'écran/taille	Écran couleur SVGA 8", rétroéclairage LED, multipoint
Type de batterie	Batterie Li-ion rechargeable robuste
Durée de fonctionnement	Jusqu'à 16 heures en continu
Connexions	USB A, USB B, Chargeur, AV
Communication	Technologie sans fil, Wi-Fi
Appareil photo avec lampe à diode	13 MP
Appareil photo IR (en option)	FLIR LEPION® (0-450 °C)
Langages	en / de / sv / es / pt / ru / ja / ko / zh
Fonctions d'aide	Manuel intégré
Indice de protection	Classes IP 66 et 67
Température de fonctionnement	-10-50 °C
Température de stockage	-20-50 °C
Humidité relative	10 - 95 %
Écran OLED	96x96 pixels
Matériel du boîtier	PC/ABS + TPE
Dimensions	L x h x p : 274 x 190 x 44 mm
Poids	1 450 g

Câble

Câble de chargement (câble répartiteur) Longueur 1 m

Supports, etc.

Supports d'arbre	Type : support en V pour la chaîne, largeur 18 mm. Diamètres d'arbre : 20-150 mm Avec chaîne de prolongation, diamètres jusqu'à 450 mm Matériau : aluminium anodisé
Tiges	Longueur : 120 mm, 60 mm (extensible) Matériau : acier inoxydable

Tous les systèmes d'alignement d'arbre Easy-Laser® XT660 incluent :

- 1 Unité de mesure XT60-M
- 1 Unité de mesure XT60-S
- 2 Supports d'arbre avec chaînes et tiges
- 4 Tiges de 60 mm
- 1 Mètre ruban de 3 m
- 2 Rallonges de chaînes 900 mm
- 1 Jeu de clés Allen
- 1 Chargeur (100-240 V CA)
- 1 Câble répartiteur CC pour la charge
- 1 Adaptateur CC-USB pour la charge
- 1 Manuel de référence rapide
- 1 Chiffon doux pour le nettoyage de l'optique
- 1 Mémoire USB avec manuels
- 1 Dossier de documentation

Le système Easy-Laser® XT660 inclut également, selon le système :

- (1) Unité d'affichage XT11
- (1) Bandoulière pour écran
- (1) Valise moyenne
- (1) Grande valise

Personnalisez votre XT11

(à noter que ces options ne peuvent plus ensuite être retirées) :

- Réf. 12-0968 Appareil photo infrarouge ajouté au XT11
- Réf. 12-0985 Appareil photo retiré du XT11

EASY-LASER® GENERATION XT

L'ère de l'indépendance en matière de mesure est arrivée !



Android

iOS

*Application pour plusieurs plateformes
Flexibilité maximale
Travaillez à votre guise*



TRAVAILLEZ À VOTRE GUISE

Grâce à Generation XT, vous pouvez décider d'inclure ou non l'unité d'affichage éprouvée et conviviale Easy-Laser® XT11. L'application est également disponible sous iOS® ou Android®* pour tablette ou téléphone. Vous pouvez ainsi travailler comme bon vous semble.

*Selon conditions



MÊME INTERFACE

Une seule formation nécessaire pour utiliser plusieurs systèmes offrant différentes possibilités. L'interface et le principe de fonctionnement de base sont identiques pour tous les systèmes (XT660/ XT440/XT190), ce qui permet de réduire considérablement les coûts de formation.

Easy-Laser® est fabriqué par Easy-Laser AB, Alfagatan 6, SE-431 49 Mölndal, Suède
Tél +46 31 708 63 00, Fax +46 31 708 63 50, e-mail : info@easylaser.com, www.easylaser.com
© 2017 Easy-Laser AB. Nous nous réservons le droit de modifier ce document sans notification préalable.
Easy-Laser® est une marque déposée de Easy-Laser AB. Android, Google Play et le logo Google Play sont des marques de Google Inc. Apple, le logo Apple, iPhone et iPod sont des marques d'Apple Inc. enregistrées aux États-Unis et dans d'autres pays. App Store est une marque de service d'Apple Inc. Les autres marques appartiennent à leurs propriétaires respectifs. Ce produit est conforme aux normes suivantes : EN60825-1, 21 CFR 1040.10 et 1040.11. Contient l'ID FCC : 00QBGM111, IC : 5123A-BGM111 et FCC ID : PPD-QCA6234, IC : 4104A-QCA6234. ID de documentation : 05-0880 Rev1

